



KATALOG VÝROBKŮ
DEMIWA

ZAŘÍZENÍ PRO VÝROBU DEMINERALIZOVANÉ VODY



ver. 004-22/01/2007 CS

DEMIWA

ZAŘÍZENÍ, KTERÉ VÁM ZARUČÍ
POŽADOVANOU KVALITU VODY

DEMIWA

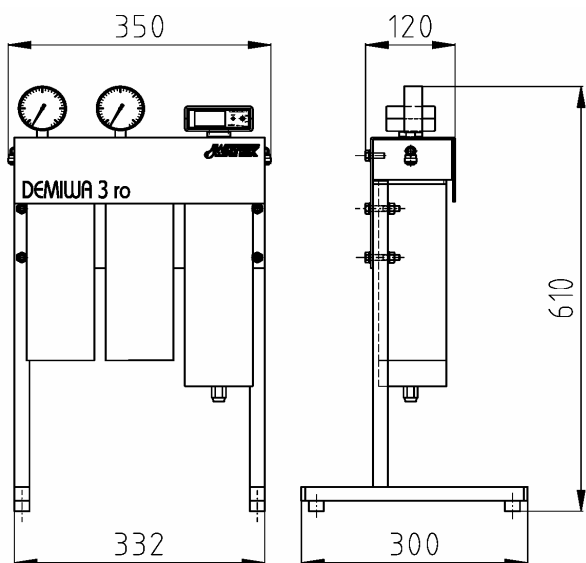
Použití přístrojů:

- DEMIWA * *ro*** - sestava - reversní osmóza
- použití - voda pro akumulátory
- DEMIWA * *roi*** - sestava - RO + Mixed bed
- použití - laboratoře
- potravinářství
- DEMIWA * *ros*** - sestava - RO + Mixed bed + sanitace
- použití - zdravotnictví
- lékárny
- farmaceutický průmysl
- DEMIWA * *rosa*** - sestava - RO + Mixed bed + sanitace + aut. provoz
- použití - zdravotnictví
- lékárny
- farmaceutický průmysl

Přednosti přístroje

- Možnost nepřetržitého provozu
- Minimální spotřeba vody (cca 3 - 4l na 1l upravené vody)
- Zanedbatelná spotřeba elektrické energie
- Kontinuální kontrola kvality vody
- Nenáročná obsluha
- Cenová dostupnost
- Zařízení je možno modifikovat podle přání zákazníka

DEMIWA 3 ro

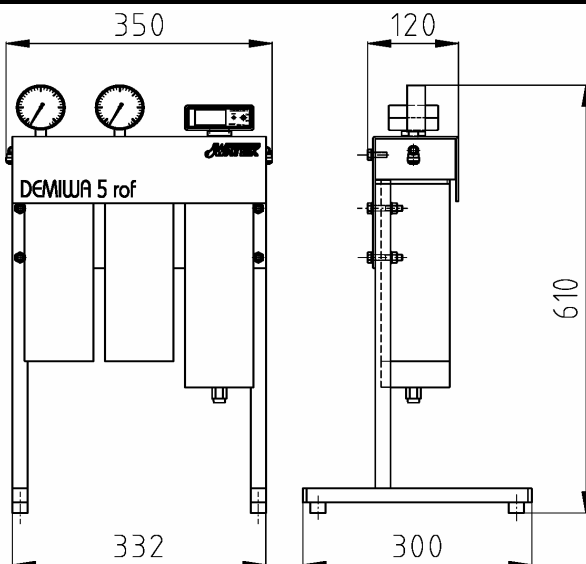


Číslo výkresu: D01190000

Popis:

Vinutá filtrační vložka VFV 002	1 ks
Vložka AU - CF2	1 ks
RO modul TW30-1812-24	1 ks
Manometr 0 - 1 MPa	2 ks
Konduktometr	1 ks
Stojan (č.v. D01109001)	
<i>Příslušenství</i>	
Základní provedení je se stojanem	
Výkon zařízení 3 l/h	
Provozní tlak 0,3 - 1 MPa	
Odsolení 95 - 98%	

DEMIWA 5 ro

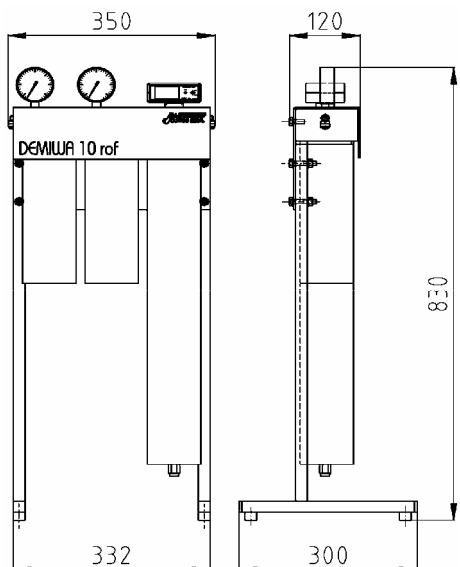


Číslo výkresu: D01200000

Popis:

Vinutá filtrační vložka VFV 002	1 ks
Vložka AU - CF2	1 ks
RO modul TW30-1812-50	1 ks
Manometr 0 - 1 MPa	2 ks
Konduktometr	1 ks
Stojan (č.v. D01109001)	
<i>Příslušenství</i>	
Základní provedení je se stojanem	
Výkon zařízení 5 l/h	
Provozní tlak 0,3 - 1 MPa	
Odsolení 95 - 98%	

DEMIWA 10 ro

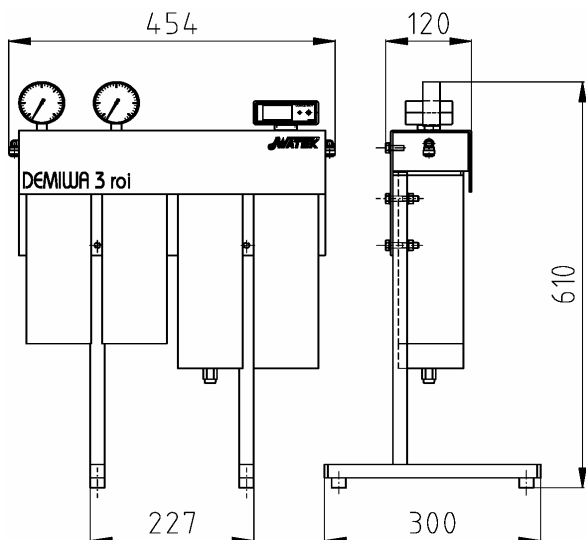


Číslo výkresu: D01210000

Popis:

Vinutá filtrační vložka VFV 002	1 ks
Vložka AU - CF2	1 ks
RO modul TR70-2521-HF	1 ks
Manometr 0 - 1 MPa	2 ks
Konduktometr	1 ks
Stojan (č.v. D01129001)	
<i>Příslušenství</i>	
Základní provedení je se stojanem	
Výkon zařízení 10 l/h	
Provozní tlak 0,3 - 1 MPa	
Odsolení 95 - 98%	

DEMIWA 3 roi

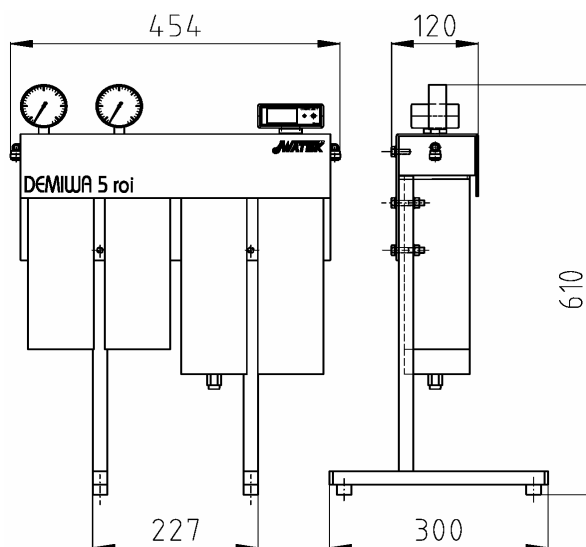


Číslo výkresu: D01040000

Popis:

Vinutá filtrační vložka VFV 002	1 ks
Vložka AU - CF2	1 ks
RO modul TW30-1812-24	1 ks
Manometr 0 - 1 MPa	2 ks
Konduktometr	1 ks
Ionex MIX BED	1 l
<i>Příslušenství</i>	
Stojan (č.v. D01109001)	
Základní provedení je se stojanem	
Výkon zařízení 3 l/h	
Provozní tlak 0,3 - 1 MPa	
Vodivost demivody <1 μS/cm	

DEMIWA 5 roi

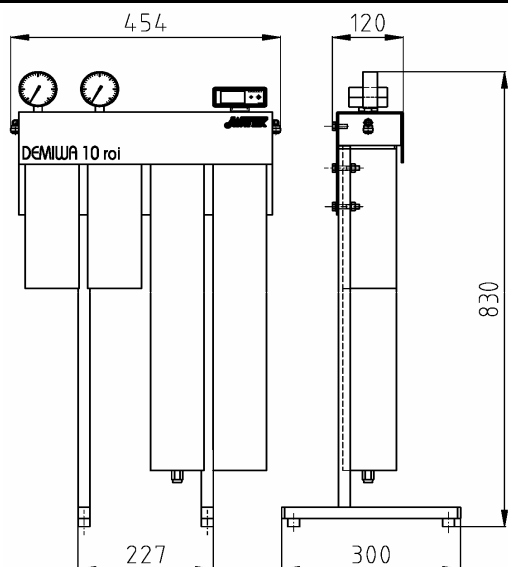


Číslo výkresu: D01050000

Popis:

Vinutá filtrační vložka VFV 002	1 ks
Vložka AU - CF2	1 ks
RO modul TW30-1812-50	1 ks
Manometr 0 - 1 MPa	2 ks
Konduktometr	1 ks
Ionex MIX BED	1 l
<i>Příslušenství</i>	
Stojan (č.v. D01109001)	
Základní provedení je se stojanem	
Výkon zařízení 5 l/h	
Provozní tlak 0,3 - 1 MPa	
Vodivost demivody <1 μS/cm	

DEMIWA 10 roi

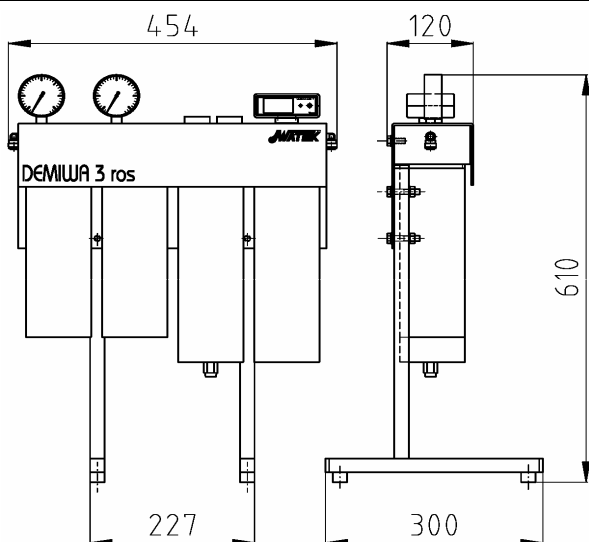


Číslo výkresu: D01060000

Popis:

Vinutá filtrační vložka VFV 002	1 ks
Vložka AU - CF2	1 ks
RO modul TR70-2521-HF	1 ks
Manometr 0 - 1 MPa	2 ks
Konduktometr	1 ks
Ionex MIX BED	2 l
<i>Příslušenství</i>	
Stojan (č.v. D01129001)	
Základní provedení je se stojanem	
Výkon zařízení 10 l/h	
Provozní tlak 0,3 - 1 MPa	
Vodivost demivody <1 μS/cm	

DEMIWA 3 ros



Číslo výkresu: D01100000

Popis:

Vinutá filtrační vložka VFV 002	1 ks
Vložka AU - CF2	1 ks
RO modul TW30-1812-24	1 ks
Manometr 0 - 1 MPa	2 ks
Konduktometr	1 ks
Ionex MIX BED	1 l

Příslušenství

Stojan (č.v. D01109001)

Základní provedení je se stojanem

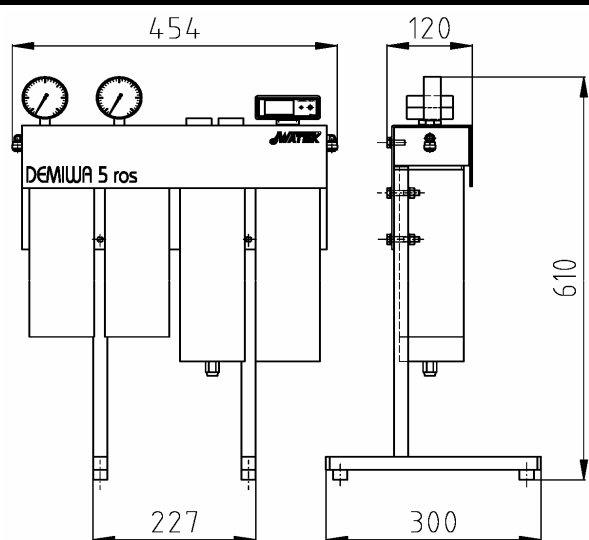
Výkon zařízení 3 l/h

Sanitace chlórými tabletami

Provozní tlak 0,3 - 1 MPa

Vodivost demivody <1 μ S/cm

DEMIWA 5 ros



Číslo výkresu: D01110000

Popis:

Vinutá filtrační vložka VFV 002	1 ks
Vložka AU - CF2	1 ks
RO modul TW30-1812-50	1 ks
Manometr 0 - 1 MPa	2 ks
Konduktometr	1 ks
Ionex MIX BED	1 l

Příslušenství

Stojan (č.v. D01109001)

Základní provedení je se stojanem

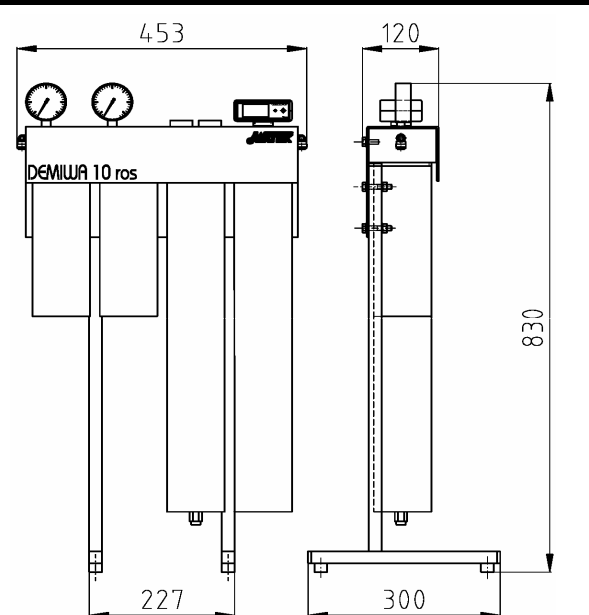
Výkon zařízení 5 l/h

Sanitace chlórými tabletami

Provozní tlak 0,3 - 1 MPa

Vodivost demivody <1 μ S/cm

DEMIWA 10 ros



Číslo výkresu: D01120000

Popis:

Vinutá filtrační vložka VFV 002	1 ks
Vložka AU - CF2	1 ks
RO modul TR70-2521-HF	1 ks
Manometr 0 - 1 MPa	2 ks
Konduktometr	1 ks
Ionex MIX BED	2 l

Příslušenství

Stojan (č.v. D01129001)

Základní provedení je se stojanem

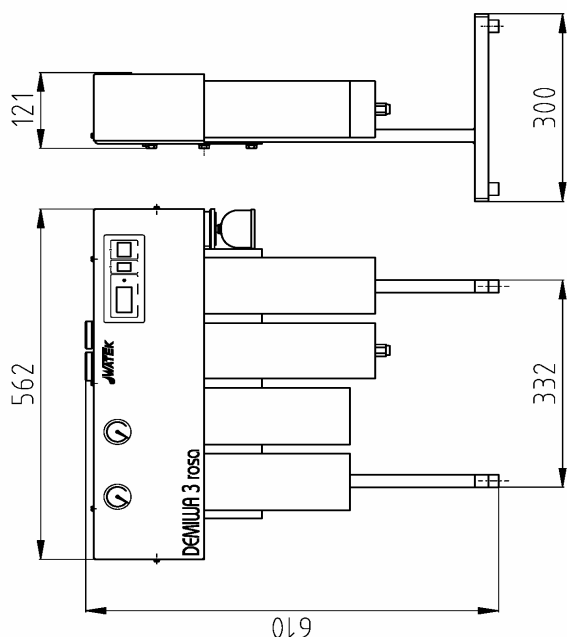
Výkon zařízení 10 l/h

Sanitace chlórými tabletami

Provozní tlak 0,3 - 1 MPa

Vodivost demivody <1 μ S/cm

DEMIWA 3 rosa



Číslo výkresu: D01160000

Popis:

Vinutá filtrační vložka VFV 002	1 ks
Vložka AU - CF2	1 ks
RO modul TW30-1812-24	1 ks
Manometr 0 - 1 MPa	2 ks
Sonda SV7	1 ks
Mikrobiální filtr vodní (SARTOBRAN 300)	1 ks
Ionex MIX BED	1 l

Příslušenství

Elektroinstalace

Solenoidový ventil (plastový) 1/4", 24V	1 ks
---	------

Automatické odstavení zařízení při překročení požadované výstupní vodivosti a vypnutí při maximální hladině.

Provozní tlak 0,3 - 1 MPa

Vodivost demivody <1 μ S/cm

Napětí / Příkon 220V, 50 Hz / 30W

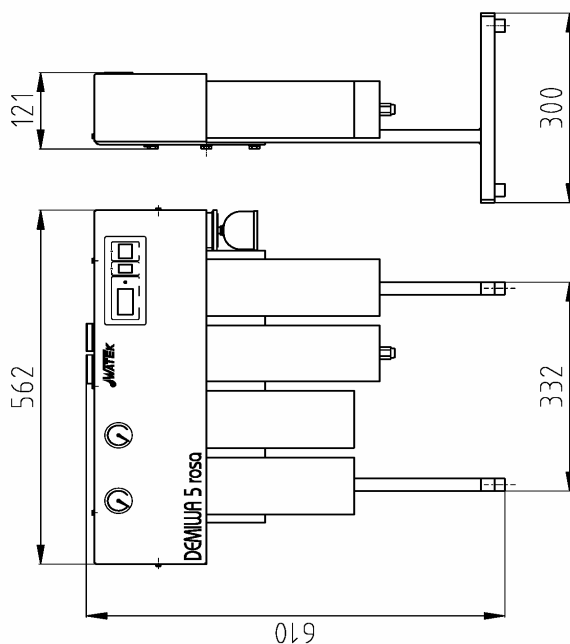
Stojan (č.v. D01109001)

Základní provedení je se stojanem

Výkon zařízení 3 l/h

Sanitace chlórovými tabletami

DEMIWA 5 rosa



Číslo výkresu: D01170000

Popis:

Vinutá filtrační vložka VFV 002	1 ks
Vložka AU - CF2	1 ks
RO modul TW30-1812-50	1 ks
Manometr 0 - 1 MPa	2 ks
Sonda SV7	1 ks
Mikrobiální filtr vodní (SARTOBRAN 300)	1 ks
Ionex MIX BED	1 l

Příslušenství

Elektroinstalace

Solenoidový ventil (plastový) 1/4", 24V	1 ks
---	------

Automatické odstavení zařízení při překročení požadované výstupní vodivosti a vypnutí při maximální hladině.

Provozní tlak 0,3 - 1 MPa

Vodivost demivody <1 μ S/cm

Napětí / Příkon 220V, 50 Hz / 30W

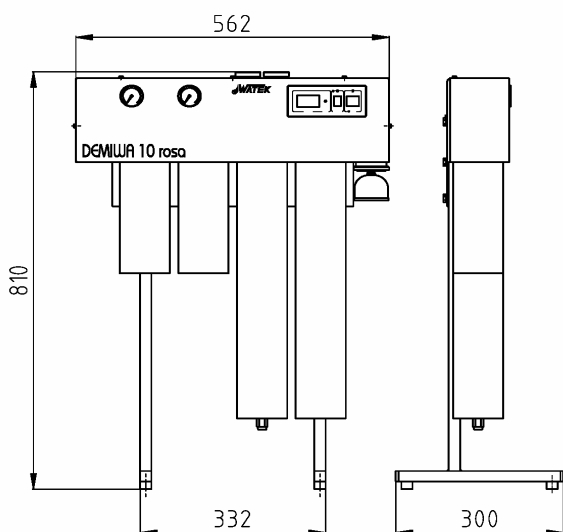
Stojan (č.v. D01109001)

Základní provedení je se stojanem

Výkon zařízení 5 l/h

Sanitace chlórovými tabletami

DEMIWA 10 *rosa*



Číslo výkresu: D01180000

Popis:

Vinutá filtrační vložka VFV 002	1 ks
Vložka AU - CF2	1 ks
RO modul TR70-2521-HF	1 ks
Manometr 0 - 1 MPa	2 ks
Sonda SV7	1 ks
Mikrobiální filtr vodní (SARTOBRAN 300)	1 ks
Ionex MIX BED	1 l

Příslušenství

Elektroinstalace

Solenoidový ventil (plastový) 1/4", 24V	1 ks
---	------

Automatické odstavení zařízení při překročení požadované výstupní vodivosti a vypnutí při maximální hladině.

Provozní tlak 0,3 - 1 MPa

Vodivost demivody <math><1 \mu S/cm</math>

Napětí / Příkon 220V, 50 Hz / 30W

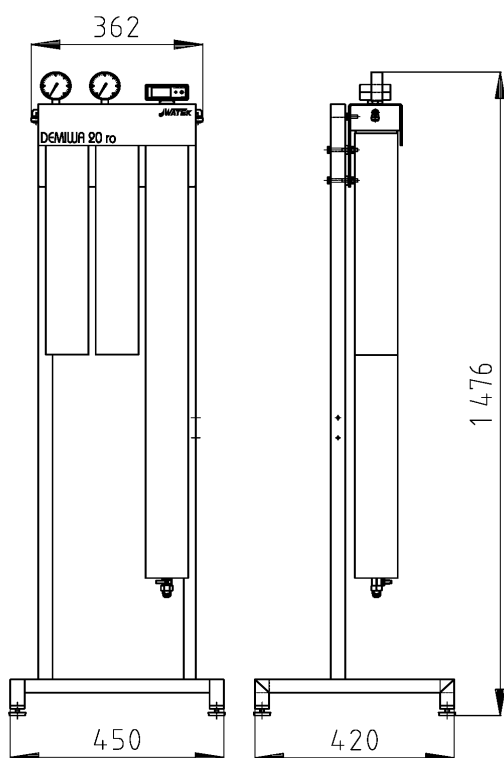
Stojan (č.v. D01129001)

Základní provedení je se stojanem

Výkon zařízení 10 l/h

Sanitace chlórovými tabletami

DEMIWA 20 *ro*



Číslo výkresu: D01240000

Popis:

Vinutá filtrační vložka VFV 002	2 ks
Vložka AU - CF2	2 ks
RO modul ESPA1 2540	1 ks
Manometr 0 - 1 MPa	2 ks
Konduktometr	1 ks
Stojan (č.v. D01249001)	1 ks

Příslušenství

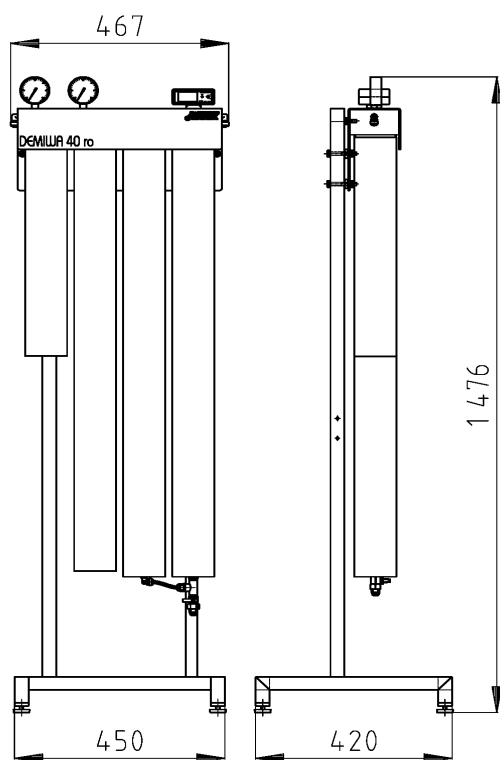
Základní provedení je se stojanem

Výkon zařízení 15-20 l/h dle tlaku.

Provozní tlak 0,3 - 1 MPa

Odsolení 95 - 98%

DEMIWA 40 ro



Číslo výkresu: **D01250000**

Popis:

Vinutá filtrační vložka VFV 002	2 ks
Vložka AU - CF2	4 ks
RO modul ESPA1 2540	2 ks
Manometr 0 - 1 MPa	2 ks
Konduktometr	1 ks
Stojan (č.v. D01229001)	1 ks

Příslušenství

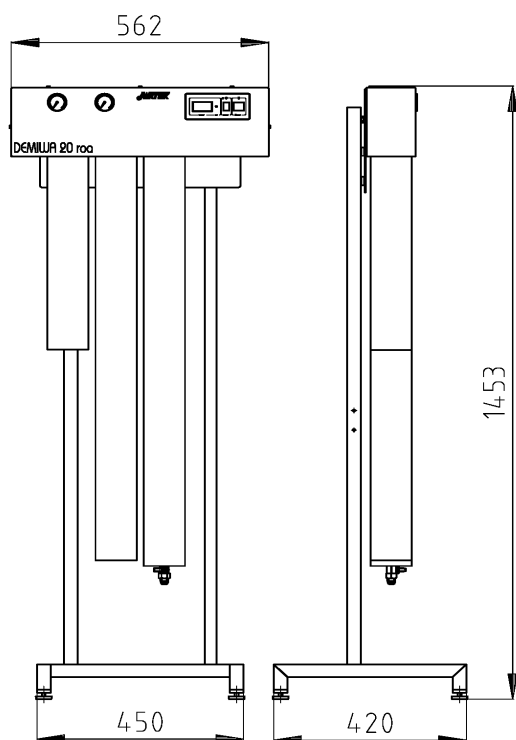
Základní provedení je se stojanem

Výkon zařízení **30-40 l/h** dle tlaku.

Provozní tlak 0,3 - 1 MPa

Odsolení 95 - 98%

DEMIWA 20 roa



Číslo výkresu: **D01220000**

Popis:

Vinutá filtrační vložka VFV 002	2 ks
Vložka AU - CF2	4 ks
RO modul ESPA1 2540	1 ks
Manometr 0 - 1 MPa	2 ks
Sonda SV7	1 ks

Příslušenství

Elektroinstalace

Solenoidový ventil 2VE6DF	1 ks
---------------------------	------

Automatické odstavení zařízení při překročení požadované výstupní vodivosti a vypnutí při maximální hladině.

Provozní tlak 0,3 - 1 MPa

Odsolení 95 - 98%

Napětí/Příkon 220V, 50Hz / 30W

Stojan (č.v. D01229001)

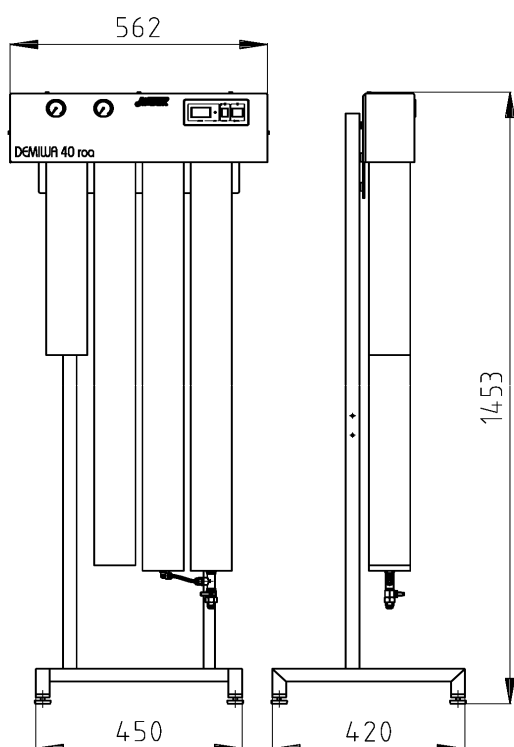
Základní provedení je se stojanem

Výkon zařízení **15-20 l/h** dle tlaku

DEMIWA 40 *roa*

Číslo výkresu:

D01230000



Popis:

Vinutá filtrační vložka VFV 002	2 ks
Vložka AU - CF2	4 ks
RO modul ESPA1 2540	2 ks
Manometr 0 - 1 MPa	2 ks
Sonda SV7	1 ks

Příslušenství

Elektroinstalace

Solenoidový ventil 2VE6DF	1 ks
---------------------------	------

Automatické odstavení zařízení při překročení požadované výstupní vodivosti a vypnutí při maximální hladině.

Provozní tlak 0,3 - 1 MPa

Odsolení 95 - 98%

Napětí/Příkon 220V, 50Hz / 30W

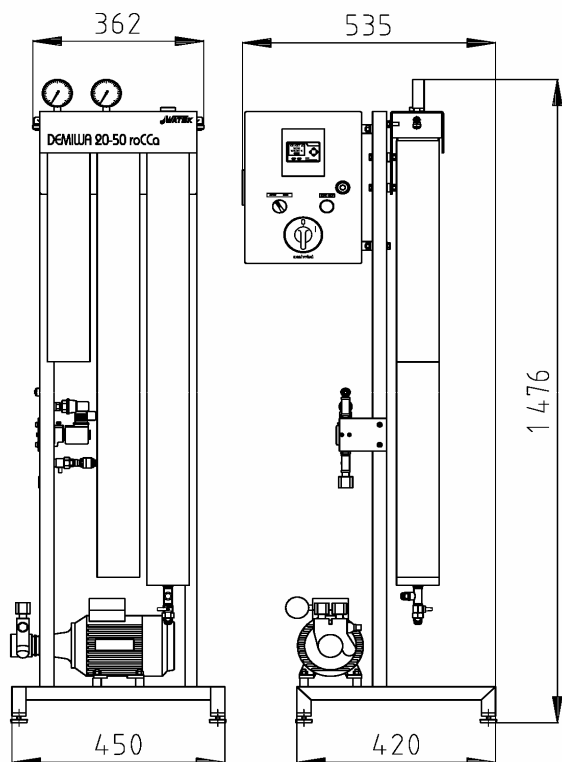
Stojan (č.v. D01229001)

Základní provedení je se stojanem

Výkon zařízení 30-40 l/h dle tlaku

DEMIWA 20-50 ro CCM

Číslo výkresu: D08020000



Popis:

Vinutá filtrační vložka VFV 002	2 ks
Vložka AU - CF2	4 ks
RO modul ESPA1 2540	1 ks
Manometr 0 - 1 MPa	2 ks
Sonda SV11	1 ks
Čerpadlo PO 404X	1 ks

Příslušenství

Elektroinstalace

Řídicí systém MILENIUM	
Solenoidový ventil 2VE10DA	1 ks
Snímač tlaku	1 ks
Motor 1LF7073-4AB17-ZA31,230V	1 ks

Automatické odstavení zařízení při překročení požadované výstupní vodivosti, vypnutí při maximální hladině a minimálním vstupním tlaku.

Provozní tlak 0,5 - 0,8 MPa

Odsolení 95 - 98%

Napětí/Příkon 220V, 50Hz / 310W

Stojan (č.v. D01249001)

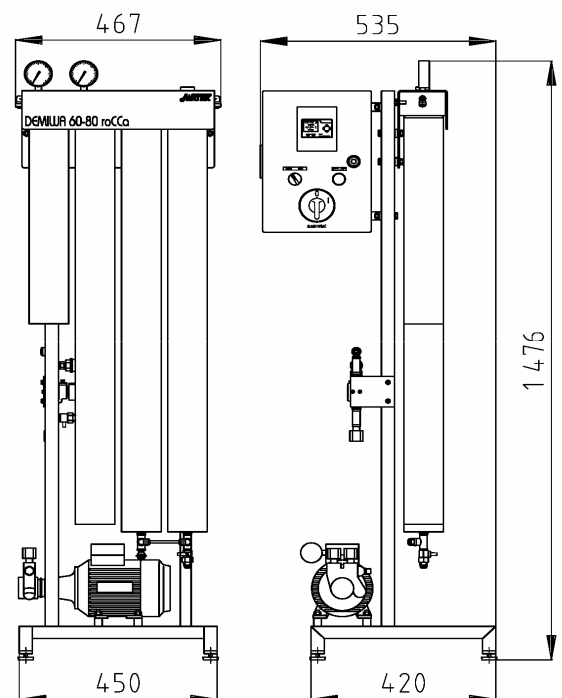
Základní provedení je se stojanem

Výkon zařízení 20-50 l/h dle tlaku.

1 ks

DEMIWA 60-80 ro CCM

Číslo výkresu: D08030000



Popis:

Vinutá filtrační vložka VFV 002	2 ks
Vložka AU - CF2	4 ks
RO modul ESPA1 2540	2 ks
Manometr 0 - 1 MPa	2 ks
Sonda SV7	1 ks
Čerpadlo PO 404X	1 ks

Příslušenství

Elektroinstalace

Řídicí systém MILENIUM	
Solenoidový ventil 2VE10DA	1 ks
Snímač tlaku	1 ks
Motor 1LF7073-4AB17-ZA31,230V	1 ks

Automatické odstavení zařízení při překročení požadované výstupní vodivosti, vypnutí při maximální hladině a minimálním vstupním tlaku.

Provozní tlak 0,5 - 0,8 MPa

Odsolení 95 - 98%

Napětí/Příkon 220V, 50Hz / 310W

Stojan (č.v. D01229001)

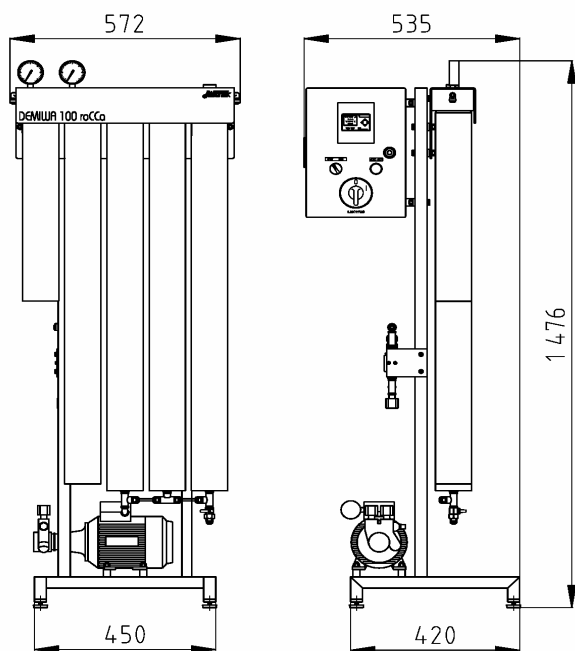
Základní provedení je se stojanem

Výkon zařízení 60-80 l/h dle tlaku.

1 ks

DEMIWA 100 ros CCM

Číslo výkresu: D08040000



Popis:

Vinutá filtrační vložka VFV 002	2 ks
Vložka AU - CF2	4 ks
RO modul ESPA1 2540	3 ks
Manometr 0 - 1 MPa	2 ks
Sonda SV7	1 ks
Čerpadlo PO 404X	1 ks

Příslušenství

Elektroinstalace

Řídicí systém MILENIUM	
Solenoidový ventil 2VE10DA	1 ks
Snímač tlaku	1 ks
Motor 1LF7073-4AB17-ZA31,230V	1 ks

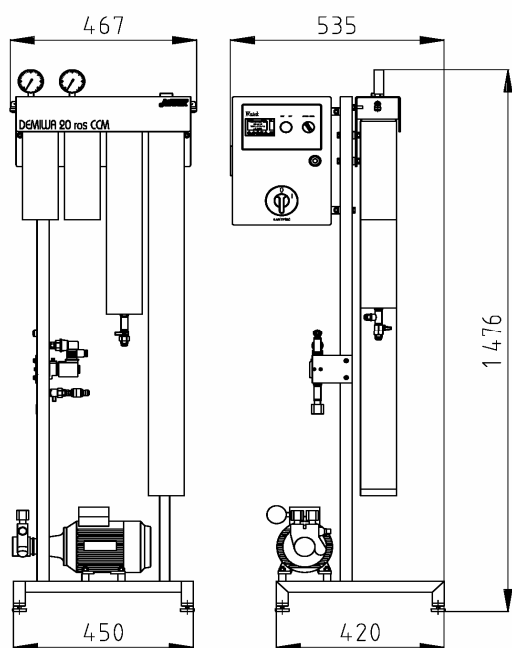
Automatické odstavení zařízení při překročení požadované výstupní vodivosti, vypnutí při maximální hladině a minimálním vstupním tlaku.

Provozní tlak 0,5 - 0,8 MPa	
Odsolení 95 - 98%	
Napětí/Příkon 220V, 50Hz / 310W	
Stojan (č.v. D01229001)	1 ks

Základní provedení je se stojanem
 Výkon zařízení **100 l/h**.

DEMIWA 20 ros CCM

Číslo výkresu: D08010000



Popis:

Vinutá filtrační vložka VFV 002	1 ks
Vložka AU - CF2	1 ks
RO modul TR70-2521-HF	1 ks
Manometr 0 - 1 MPa	2 ks
Konduktometr	1 ks
Ionex MIX BED	4 l
Čerpadlo PO 404X	1 ks

Příslušenství

Elektroinstalace

Řídicí systém MILENIUM	
Solenoidový ventil 2VE10DA	1 ks
Snímač tlaku	1 ks
Motor 1LF7073-4AB17-ZA31,230V	1 ks

Automatické odstavení zařízení při překročení požadované výstupní vodivosti, vypnutí při maximální hladině a minimálním vstupním tlaku

Provozní tlak 0,5 - 0,8 MPa	
Vodivost demivody <math><1 \mu S/cm</math>	
Napětí/Příkon 220V, 50Hz / 310W	
Stojan (č.v. D01229001)	1 ks

Základní provedení je se stojanem
 Výkon zařízení **20 l/h**
 Sanitace chlórovými tabletami

Příslušenství

Typ č.v.	Regulátor tlaku	Hrubý čistič	Klíč	č.1 D6	VFV 002	"O" kroužek					lonexová kolona			Hadicová přípojka		Hadice			Chlórové tablety
						79,5x5,8	22x2	18x2	28x2	8x2	10"	20"	40"	6/4	10/6	PE 6/4	PE 10/6	PVC 6/4	
DEMIWA 3 ro D01190000	-	-	1ks	-	1ks	3 ks	6 ks	-	-	-	-	-	-	1 ks	-	2 x 3m	-	3m	-
DEMIWA 5 ro D01200000	-	-	1ks	-	1ks	3 ks	6 ks	-	-	-	-	-	-	1 ks	-	2 x 3m	-	3m	-
DEMIWA 10 ro D01210000	-	-	1ks	-	1ks	3 ks	6 ks	-	-	-	-	-	-	1 ks	-	2 x 3m	-	3m	-
DEMIWA 3 ro-f D01010000	-	-	1ks	-	1ks	3 ks	6 ks	-	-	-	-	-	-	1 ks	-	2 x 3m	-	3m	-
DEMIWA 5 ro-f D01020000	-	-	1ks	-	1ks	3 ks	6 ks	-	-	-	-	-	-	1 ks	-	2 x 3m	-	3m	-
DEMIWA 10 ro-f D01030000	-	-	1ks	-	1ks	3 ks	6 ks	-	-	-	-	-	-	1 ks	-	2 x 3m	-	3m	-
DEMIWA 3 roi D01040000	-	-	1ks	-	1ks	4 ks	6 ks	2 ks	-	2 ks	1 ks	-	-	1 ks	-	2 x 3m	-	3m	-
DEMIWA 5 roi D01050000	-	-	1ks	-	1ks	4 ks	6 ks	2 ks	-	2 ks	1 ks	-	-	1 ks	-	2 x 3m	-	3m	-
DEMIWA 10 roi D01060000	-	-	1ks	-	1ks	4 ks	6 ks	2 ks	-	2 ks	-	1 ks	-	1 ks	-	2 x 3m	-	3m	-
DEMIWA 3 roi-f D01070000	-	-	1ks	-	1ks	4 ks	6 ks	2 ks	-	2 ks	1 ks	-	-	1 ks	-	2 x 3m	-	3m	-
DEMIWA 5 roi-f D01080000	-	-	1ks	-	1ks	4 ks	6 ks	2 ks	-	2 ks	1 ks	-	-	1 ks	-	2 x 3m	-	3m	-
DEMIWA 10 roi-f D01090000	-	-	1ks	-	1ks	4 ks	6 ks	2 ks	-	2 ks	-	1 ks	-	1 ks	-	2 x 3m	-	3m	-
DEMIWA 3 ros D01100000	-	-	1ks	1 ks	1ks	4 ks	6 ks	2 ks	2 ks	2 ks	1 ks	-	-	1 ks	-	2 x 3m	-	3m	1 balení = 9 ks
DEMIWA 5 ros D01110000	-	-	1ks	1 ks	1ks	4 ks	6 ks	2 ks	2 ks	2 ks	1 ks	-	-	1 ks	-	2 x 3m	-	3m	1 balení = 9 ks
DEMIWA 10 ros D01120000	-	-	1ks	1 ks	1ks	4 ks	6 ks	2 ks	2 ks	2 ks	-	1 ks	-	1 ks	-	2 x 3m	-	3m	1 balení = 9 ks
DEMIWA 3 ros-f D01130000	-	-	1ks	1 ks	1ks	4 ks	6 ks	2 ks	2 ks	2 ks	1 ks	-	-	1 ks	-	2 x 3m	-	3m	1 balení = 9 ks
DEMIWA 5 ros-f D01140000	-	-	1ks	1 ks	1ks	4 ks	6 ks	2 ks	2 ks	2 ks	1 ks	-	-	1 ks	-	2 x 3m	-	3m	1 balení = 9 ks
DEMIWA 10 ros-f D01150000	-	-	1ks	1 ks	1ks	4 ks	6 ks	2 ks	2 ks	2 ks	-	1 ks	-	1 ks	-	2 x 3m	-	3m	1 balení = 9 ks

Příslušenství

Typ č.v.	Regulátor tlaku	Hrubý čistič	Klíč	Klíč č.1 D6	VfV 002	"O" kroužek					lonexová kolona			Hadicová přípojka		Hadice			Chlórové tablety
						79,5x5,8	22x2	18x2	28x2	8x2	10"	20"	40"	6/4	10/6	PE 6/4	PE 10/6	PVC 6/4	
DEMIWA 5 rosa D01160000	-	1 ks	1 ks	1 ks	1 ks	4 ks	6 ks	-	2 ks	2 ks	1 ks	-	-	-	-	2 x 3m	-	3m	1 balení = 9 ks
DEMIWA 5 rosa D01170000	-	1 ks	1 ks	1 ks	1 ks	4 ks	6 ks	-	2 ks	2 ks	1 ks	-	-	-	-	2 x 3m	-	3m	1 balení = 9 ks
DEMIWA 10 rosa D01180000	-	1 ks	1 ks	1 ks	1 ks	4 ks	6 ks	-	2 ks	2 ks	-	1 ks	-	-	-	2 x 3m	-	3m	1 balení = 9 ks
DEMIWA 15-20 ro D01240000	-	-	1 ks	-	2 ks	3 ks	17 ks	-	-	-	-	-	-	-	1 ks	3 m	3 m	3m	-
DEMIWA 30-40 ro D01250000	-	-	1 ks	-	2 ks	4 ks	28 ks	-	-	-	-	-	-	-	1 ks	3 m	3 m	3m	-
DEMIWA 15-20 roa D01220000	-	1 ks	1 ks	-	2 ks	3 ks	17 ks	-	-	-	-	-	-	-	-	3 m	3 m	3m	-
DEMIWA 30-40 roa D01230000	-	1 ks	1 ks	-	2 ks	4 ks	28 ks	-	-	-	-	-	-	-	-	3 m	3 m	3m	-
DEMIWA 20-30 ro OOM D08020000	1 ks	1 ks	1 ks	-	2 ks	4 ks	17 ks	-	-	-	-	-	-	-	-	3 m	3 m	3m	-
DEMIWA ro 60-80 OOM D08030000	1 ks	1 ks	1 ks	-	2 ks	4 ks	28 ks	-	-	-	-	-	-	-	-	3 m	3 m	3m	-
DEMIWA 100 OOb D08040000	1 ks	1 ks	1 ks	-	2 ks	5 ks	19 ks	-	-	-	-	-	-	-	-	9 m	-	-	-
DEMIWA 20 ro/ OOM D08010000	1 ks	1 ks	1 ks	1 ks	1 ks	4 ks	6 ks	4 ks	2 ks	2 ks	-	-	1 ks	-	-	2 x 3m	3 m	-	1 balení = 9 ks



Ledeč nad Sázavou

ZAŘÍZENÍ PRO ÚPRAVU VOD

Jiřího Wolкера 852

584 01 LEDEČ nad Sázavou

tel. **+420569/720533, +420569/720534**

fax. **+420569/721099**

info: www.watek.cz