



Čerpadla s magnetickou spojkou M7 - M15 - M25 katalog



Popis řady čerpadel

Křivky

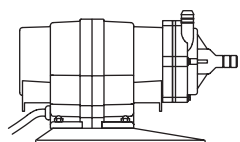
Použití : povrchové úpravy,
čerpání chemikálií, úpravy vody,
papírenský průmysl, zemědělství,
výroba kosmetiky, mořská voda, hutnictví.

Vlastnosti	Výhody
Těleso čerpadla je vyrobeno z plastu (Polypropylen nebo PVDF)	Výborná odolnost proti kyselinám a louhům Max. teplota čerpaného média = 80°C (PP), 110°C (PVDF)
Uzavřený rotor čerpadla s rozdělovačem	Velmi dobrá výkonnost Max. průtok až 0,7 - 3,8 m ³ /h Max. výtlačná výška až 7 m
Čerpadlo poháněné magnetickou spojkou	Bez těsnění a rizika úkapů Čerpání roztoků s hustotou < 1,2
Integrovaný elektromotor	Minimalizované rozměry



M7 - M15 - M25 čerpadla s magnetickou spojkou

230 V jednofázový motor nebo 230/400 V třífázový motor - 50 Hz - 60 Hz na přání - 2900 ot/min
Standartní připojení vstup/výstup hadicovými nátrubky

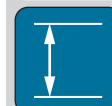


Čerpadlo M7

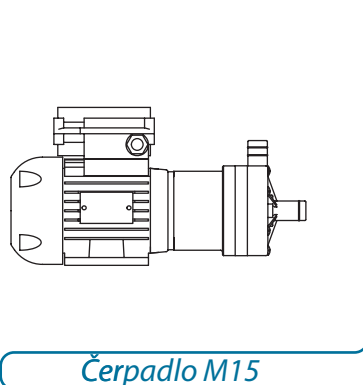
Technické parametry

- Příkon elektromotoru	0,01 kW jednofázový
- Max. výkon	0,7 m ³ /h
- Max. výtlač	4 m CE
- Max. teplota média	Těleso PP 80°
- Hustota	< 1,2
- Těsnění	EPDM - FPM

ROZMĚRY



KRIVKY



Čerpadlo M15

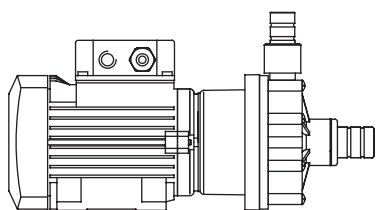
Technické parametry

- Příkon elektromotoru	0,045 kW 1 nebo 3 fázový
- Max. výkon	2 m ³ /h
- Max. výtlač	6 m CE
- Max. teplota média	těleso PP 80°
- Hustota	< 1,2
- Těsnění	EPDM - FPM

ROZMĚRY



KRIVKY

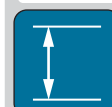


Čerpadlo M25

Technické parametry

- Příkon elektromotoru	0,12 kW 1 nebo 3 fázový
- Max. výkon	3,8 m ³ /h
- Max. výtlač	7 m CE
- Max. teplota média	Těleso PP 80°
- Hustota	< 1,1
- Těsnění	EPDM - FPM

ROZMĚRY

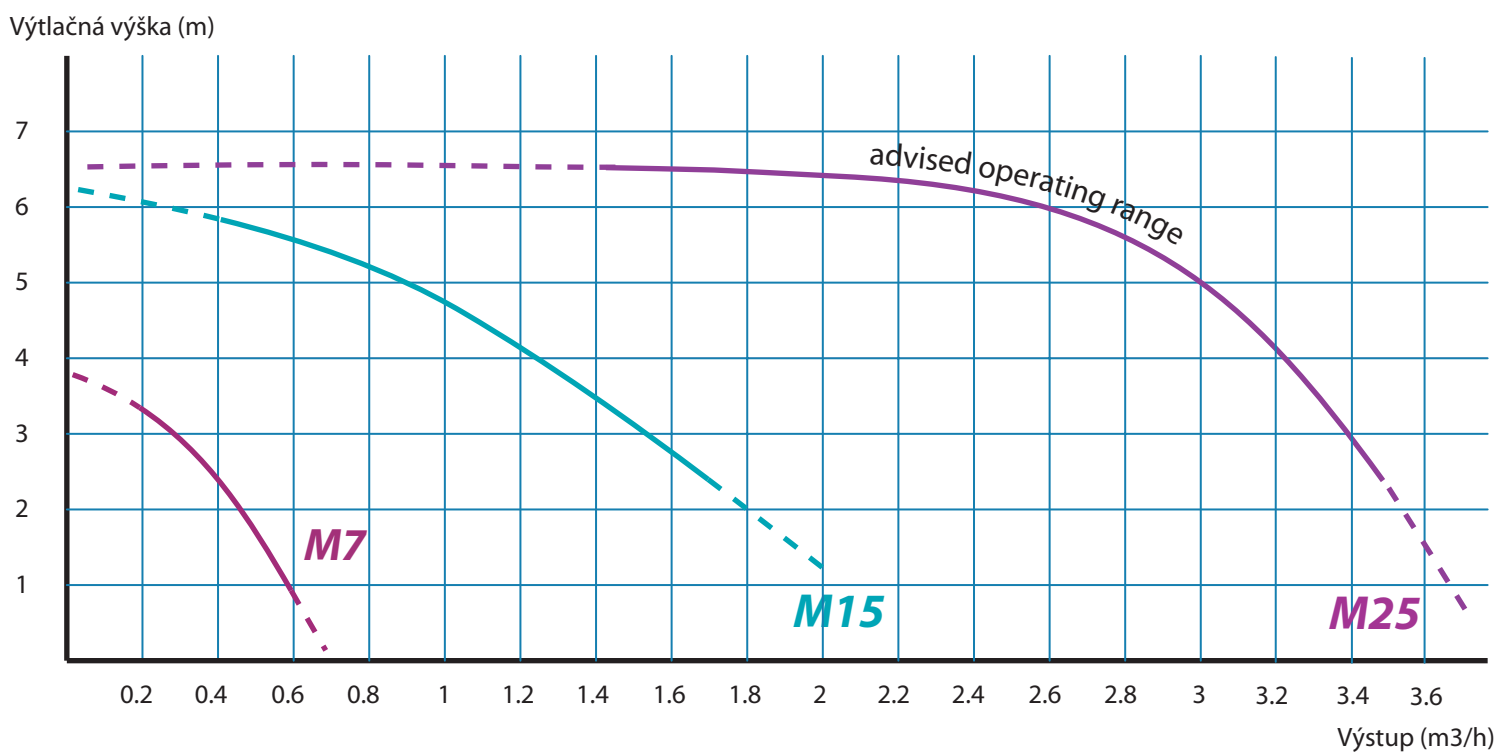
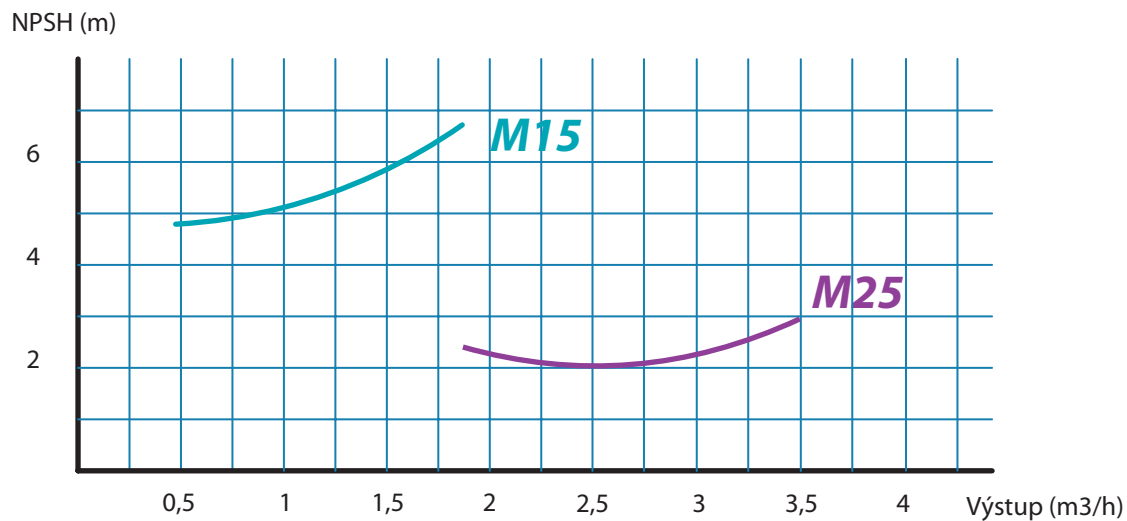


KRIVKY



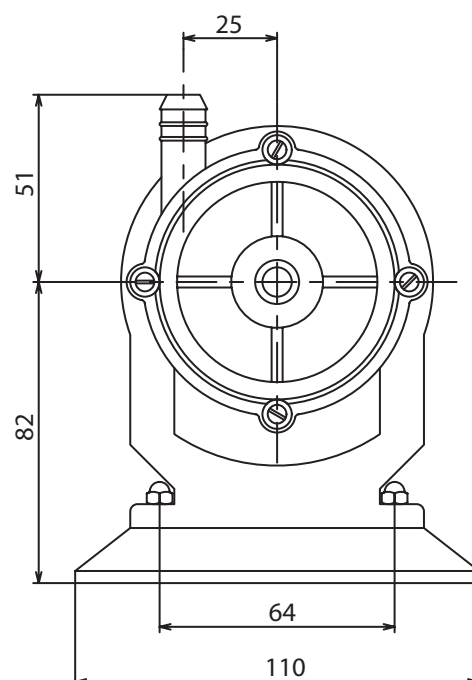
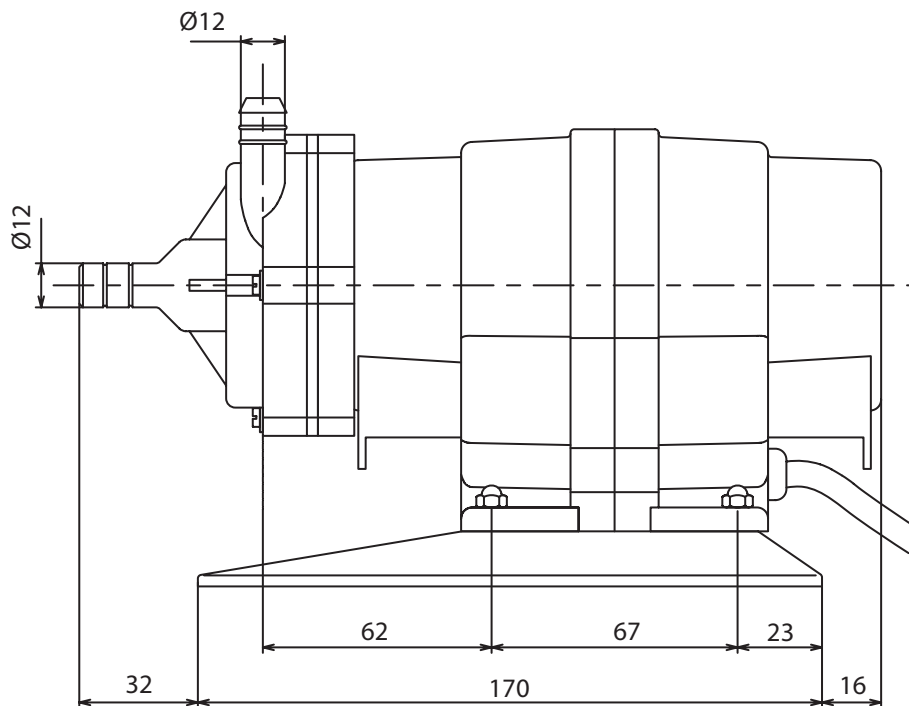
Čerpadla M7 - M15 - M25

Čerpadla s magnetickou spojkou





Čerpadlo M7

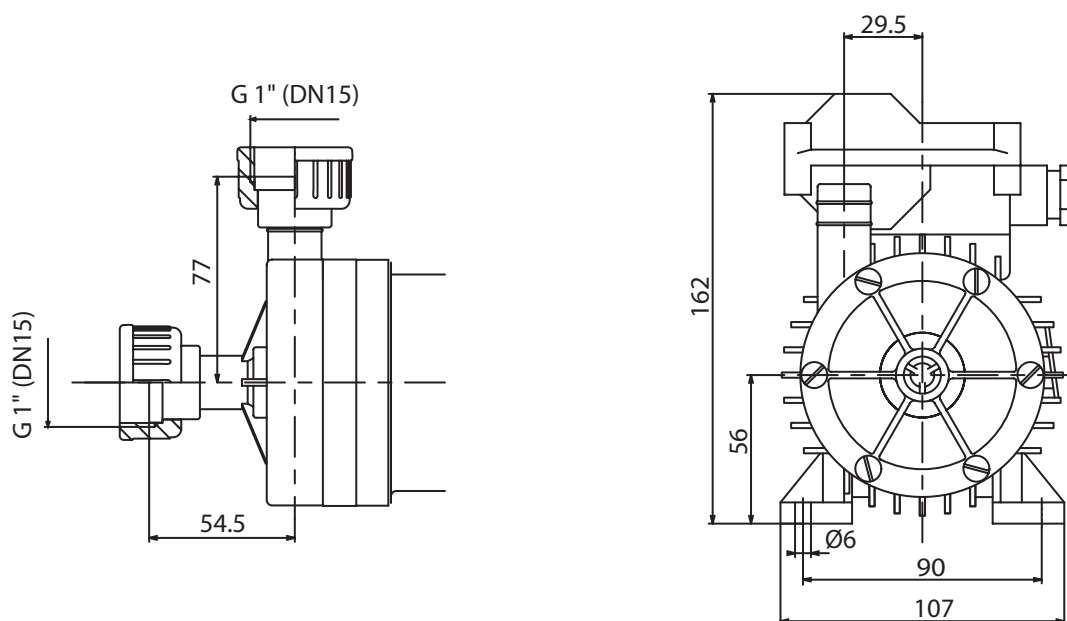
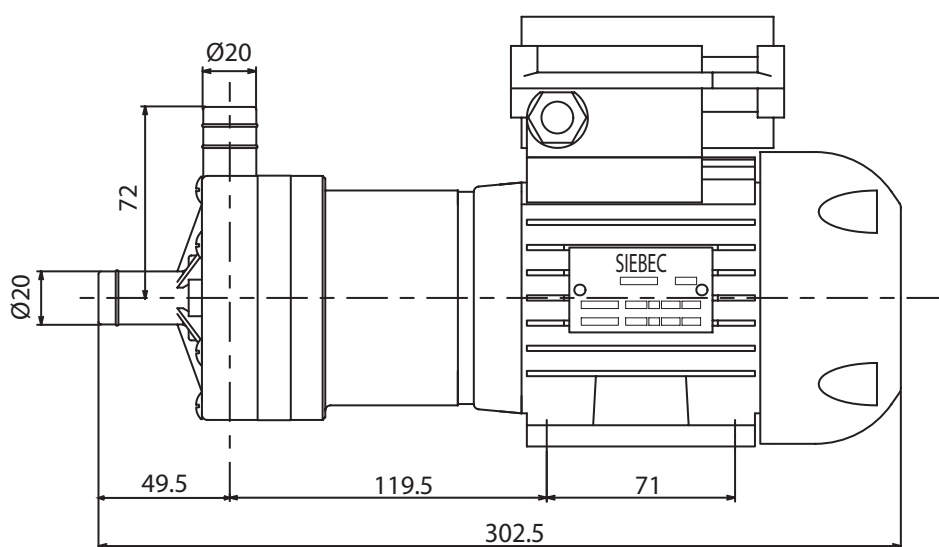


Hmotnost : 1,9 kg

www.watek.cz



Čerpadlo M15



Hmotnost : 3,1 kg

