



Katalog filtračních aparátů řady MC



Použití : filtrace v galvanizovnách (niklování, zinkování, chromování, atd...) menší objemy (70 až 500 litrů)
 - filtrace chemických roztoků
 - laboratoře

Vyrobeno z plastu (Polypropylen)

Výborná odolnost proti kyselinám a louchům
 Max. teplota filtrované kapaliny 80 °C (PP)

Filtrační kolony




Vinuté filtrační svíčky, extrudované nebo skládané
 10"/20" porezita filtrace od 50 do 1 mikronů

Čerpadla s magnetickou spojkou

Výkony od 0,4 do 4 m³/h

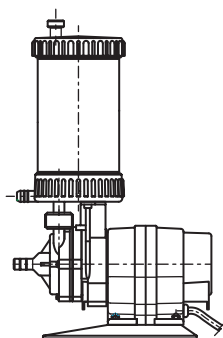
Možnost úpravy konstrukce

Verze s dvojitou filtrační kolonou zapojenou paralelně nebo sériově

-  Popis řady filtračních aparátů
-  Křivky
-  Rozměrové náčrtky



Popis řady filtračních aparátů MC

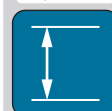


Filtrační aparát MC4-MC10

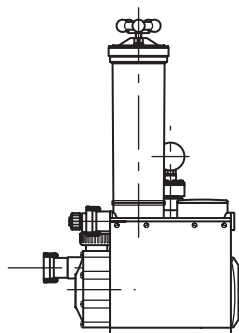
Technické parametry

- Typ čerpadla M7
- Max. výkon od 0.35 m³/h do 0.375 m³/h
- Filtrační element 1 filtrační vložka 4" pro MC4
1 filtrační vložka 10" pro MC10

ROZMĚRY



KŘIVKY

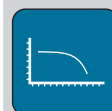
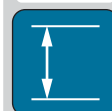


Filtrační aparát MC15

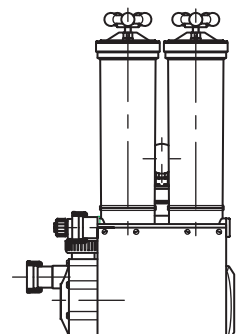
Technické parametry

- Typ čerpadla M15-M35
- Max. výkon 1.5 m³/h
- Filtrační element 1 filtrační vložka 10"

ROZMĚRY



KŘIVKY

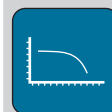
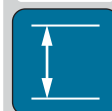


Filtrační aparát MC15

Technické parametry

- Typ čerpadla M35-M50
- Max. výkon od 1.3 m³/h do 4 m³/h
- Filtrační element 2 filtrační vložky 10"
nebo
2 filtrační vložky 20"

ROZMĚRY



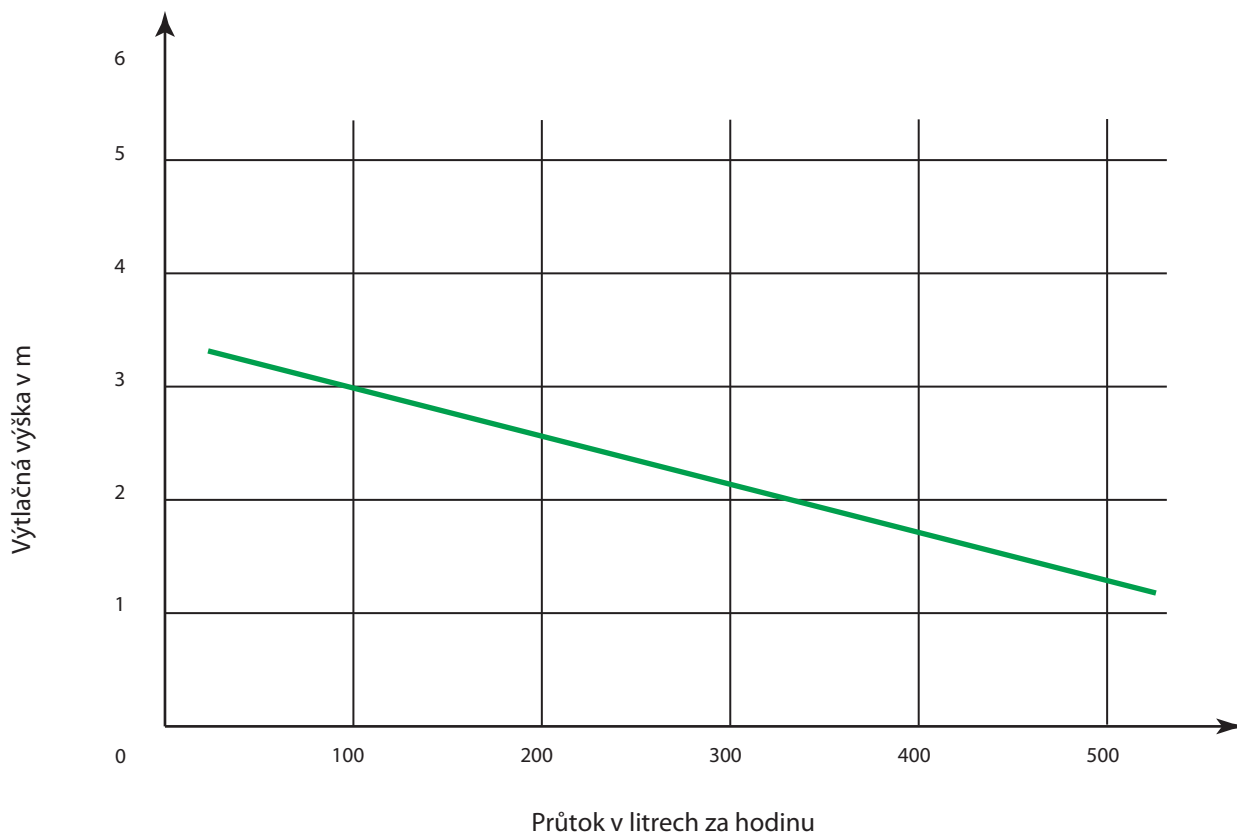
KŘIVKY



Křivka

Filtrační aparát MC4 - MC10

- Výtlačná výška v metrech
- Výkon v l/h

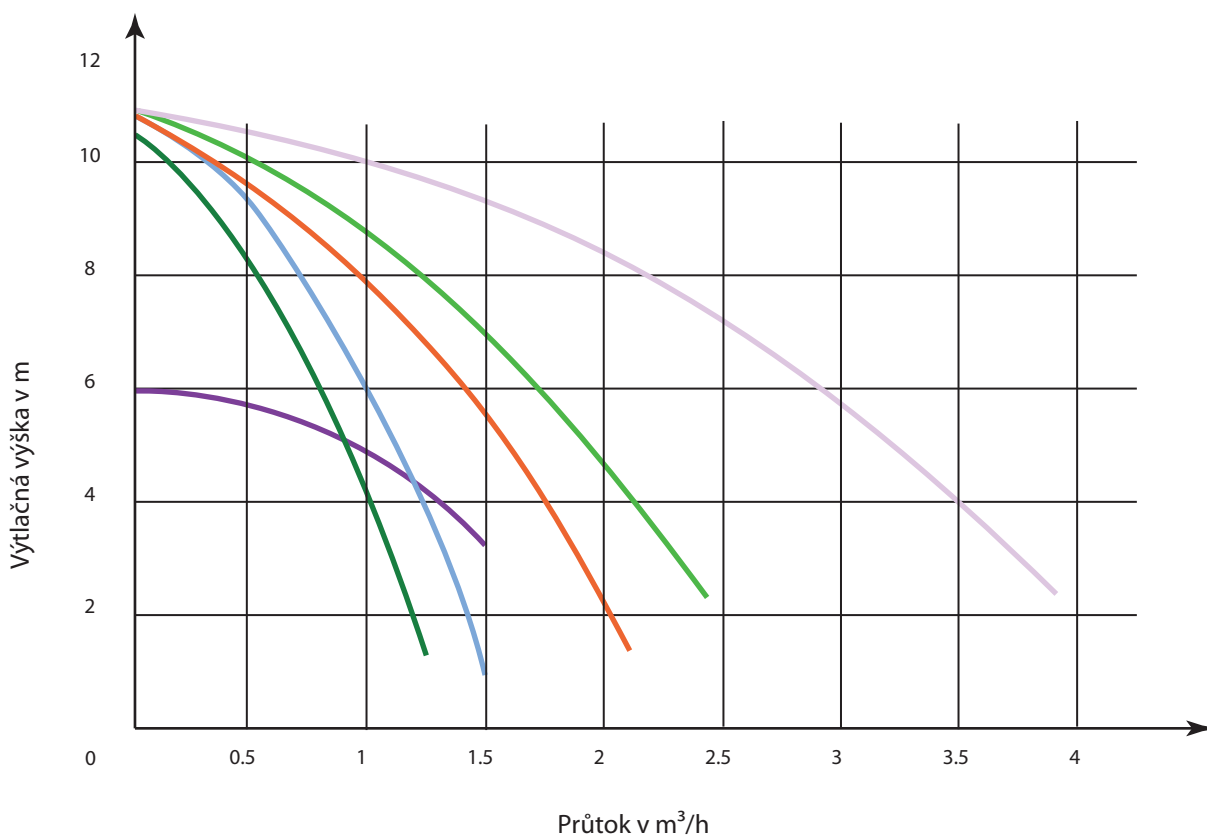




Křivky

Filtrační aparát MC 15

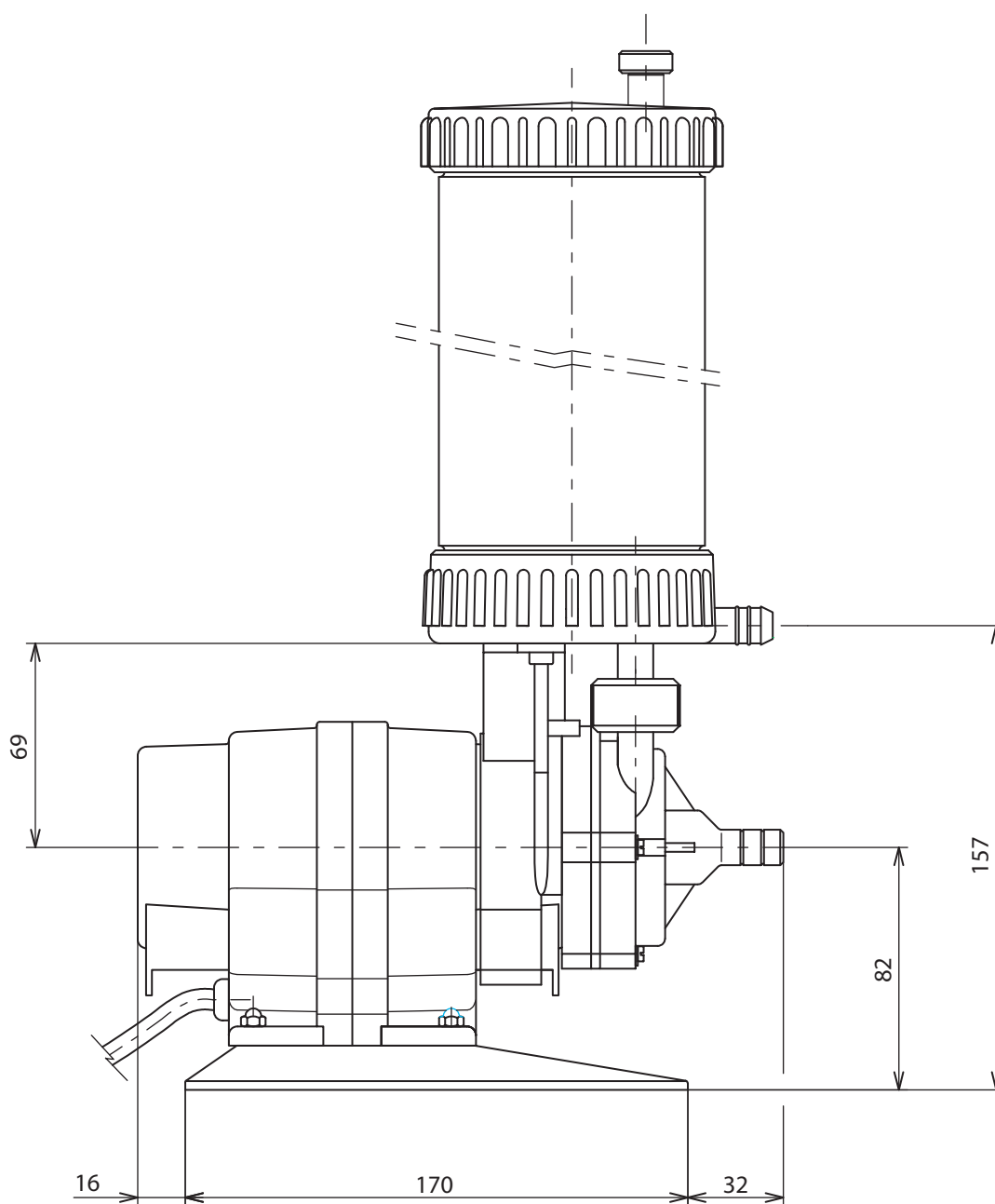
- Výtlačná výška v metrech
- Výkon v m³/h



- MC15 s 1 filtrační vložkou 10" - čerpadlo M15
- MC15 s 1 filtrační vložkou 10" - čerpadlo M35
- MC15 s 2 filtračními vložkami 10" série - čerpadlo M35
- MC15 s 2 filtračními vložkami 10" paralelně - čerpadlo M35
- MC15 s 2 filtračními vložkami 20" série - čerpadlo M50
- MC15 s 2 filtračními vložkami 20" paralelně - čerpadlo M50

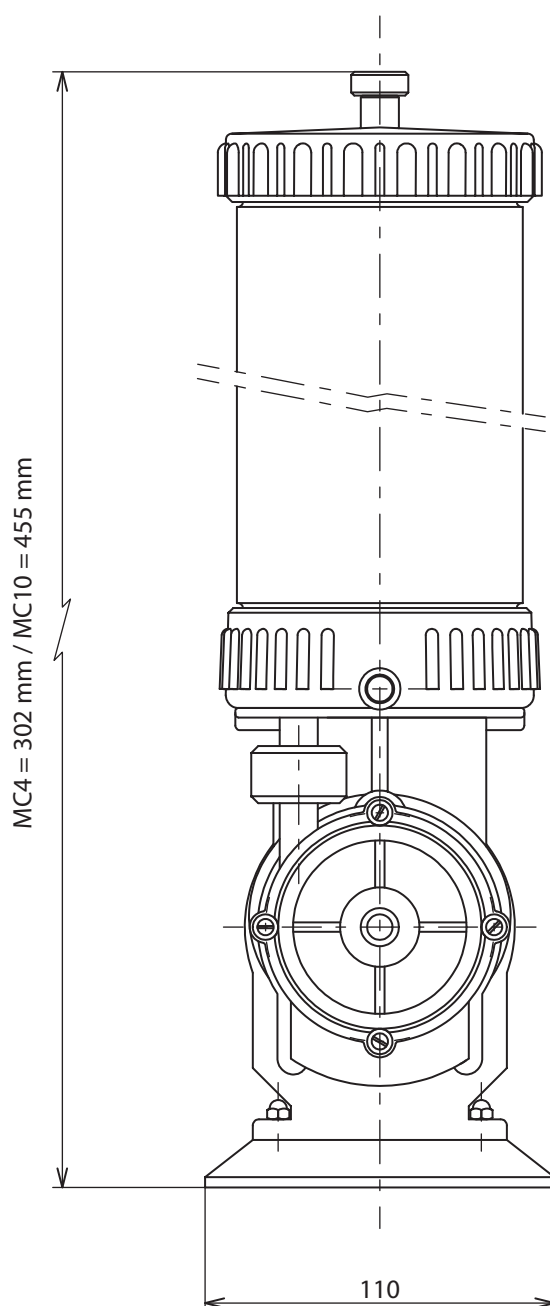


Rozměrový náčrt MC4 - MC10



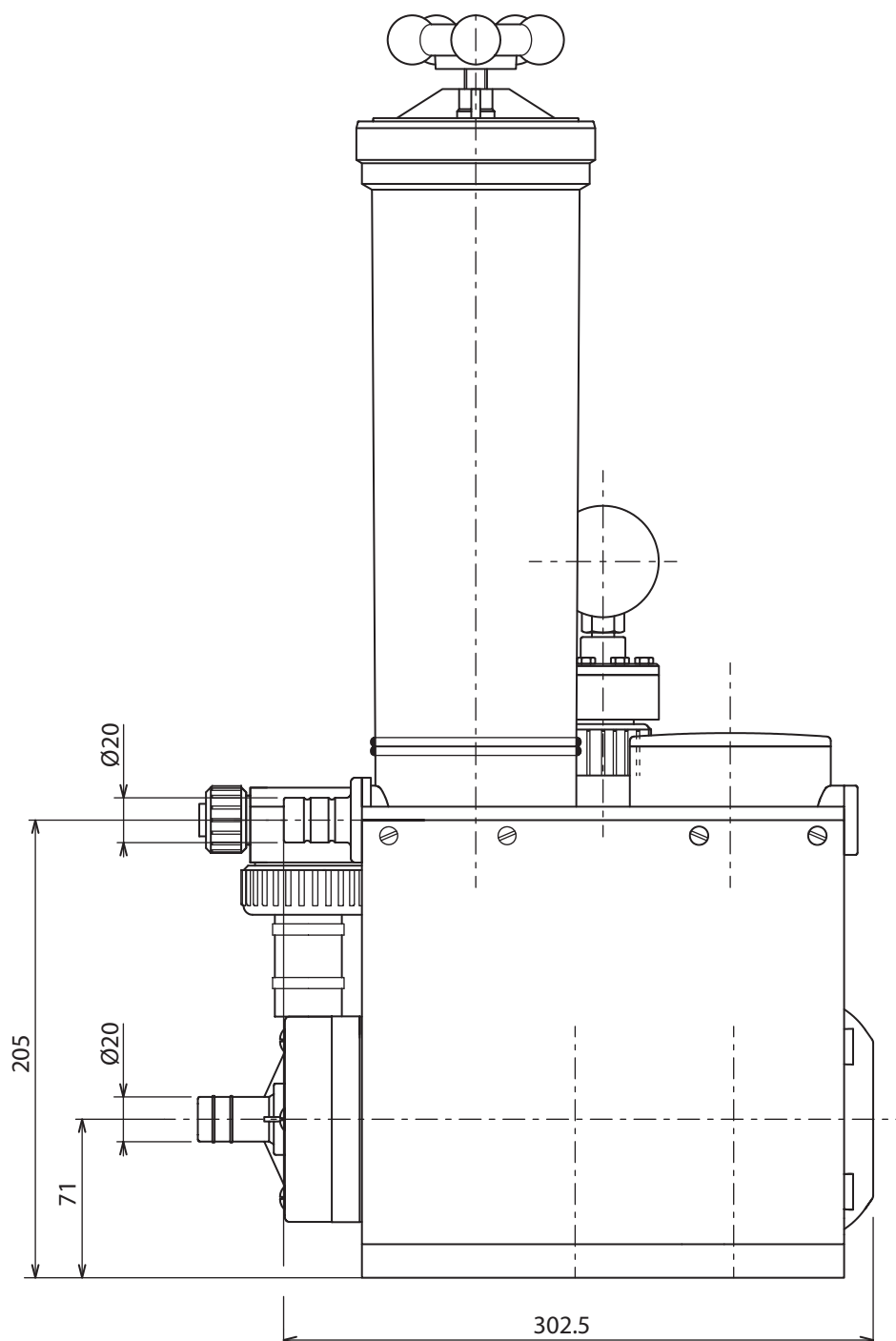


Rozměrový náčrt MC4 - MC10





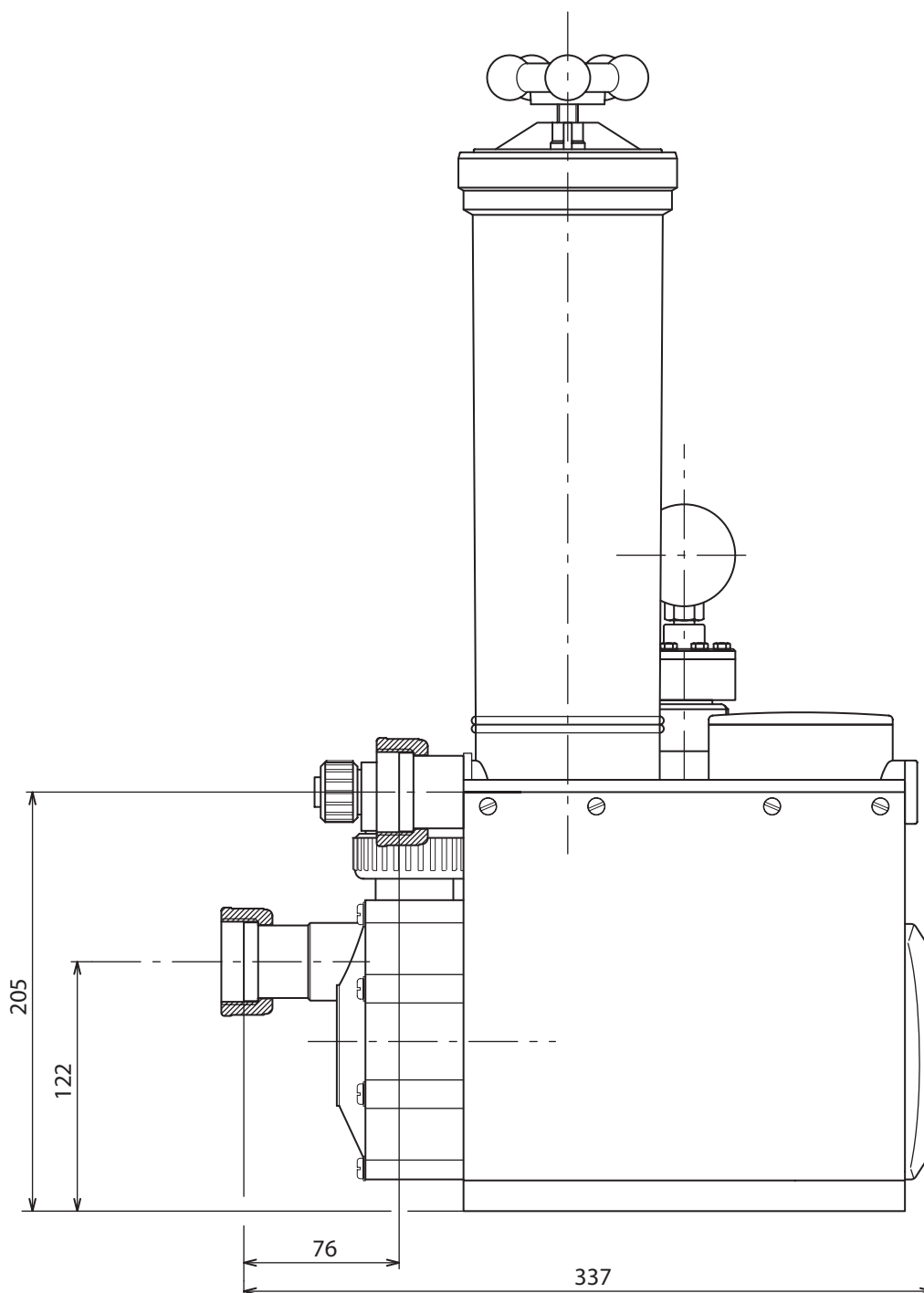
Rozměrový náčrt MC15 s kolonou 10" a čerpadlem M15



www.watek.cz

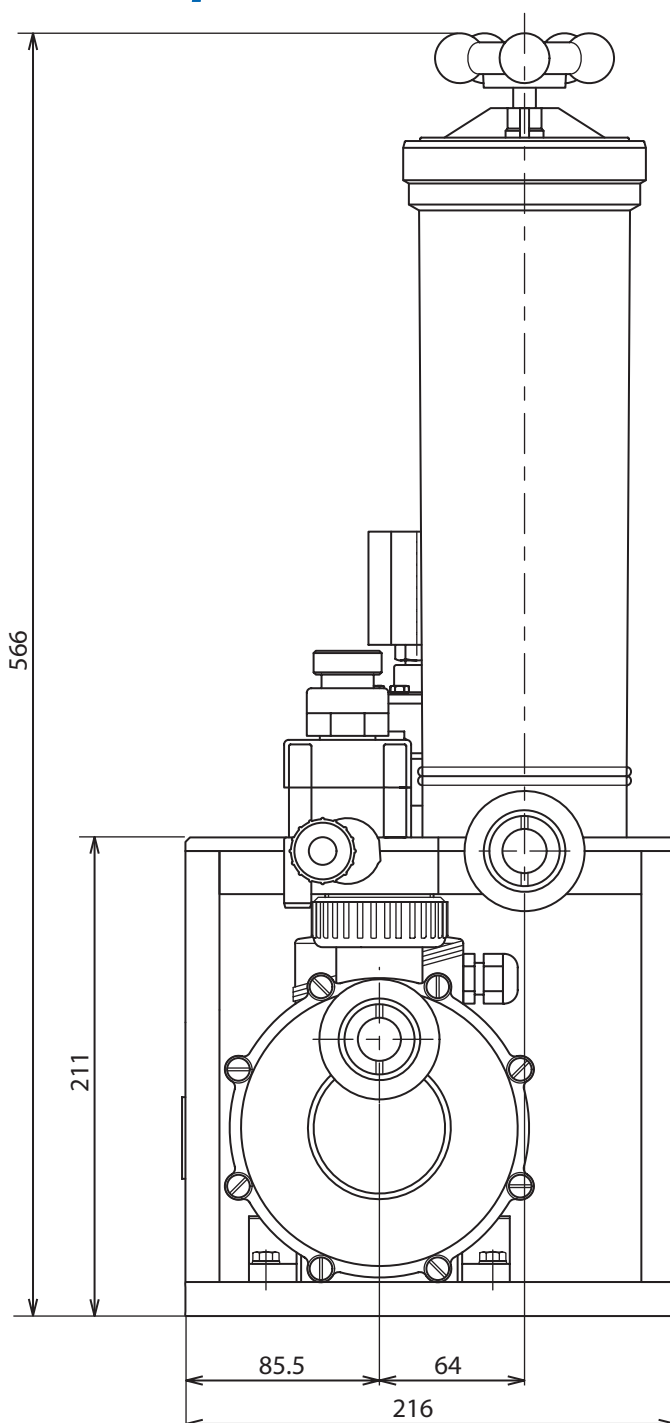


Rozměrový náčrt MC15 s kolonou 10" a čerpadlem M35



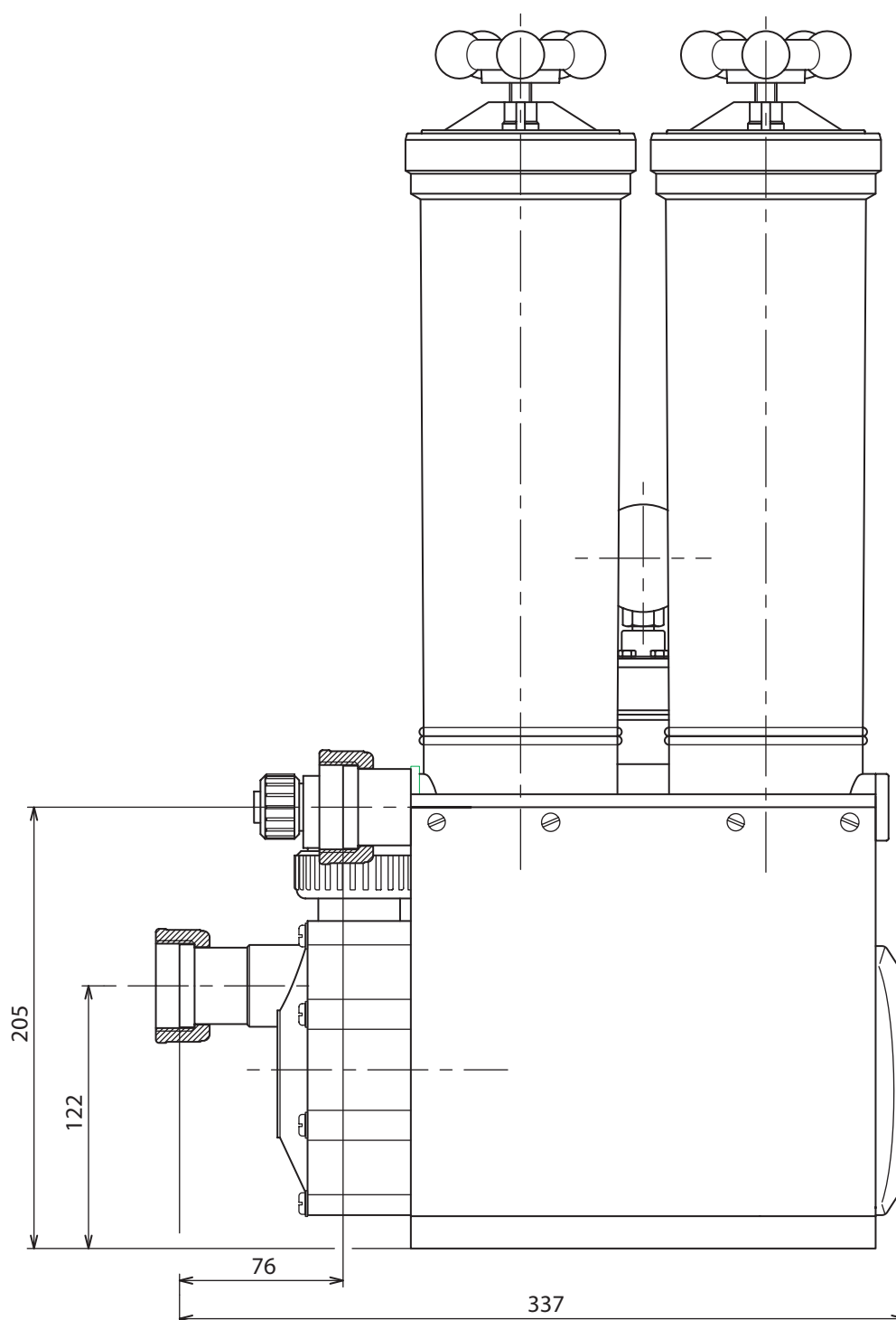


Rozměrový náčrt MC15 s kolonou 10" a čerpadlem M35



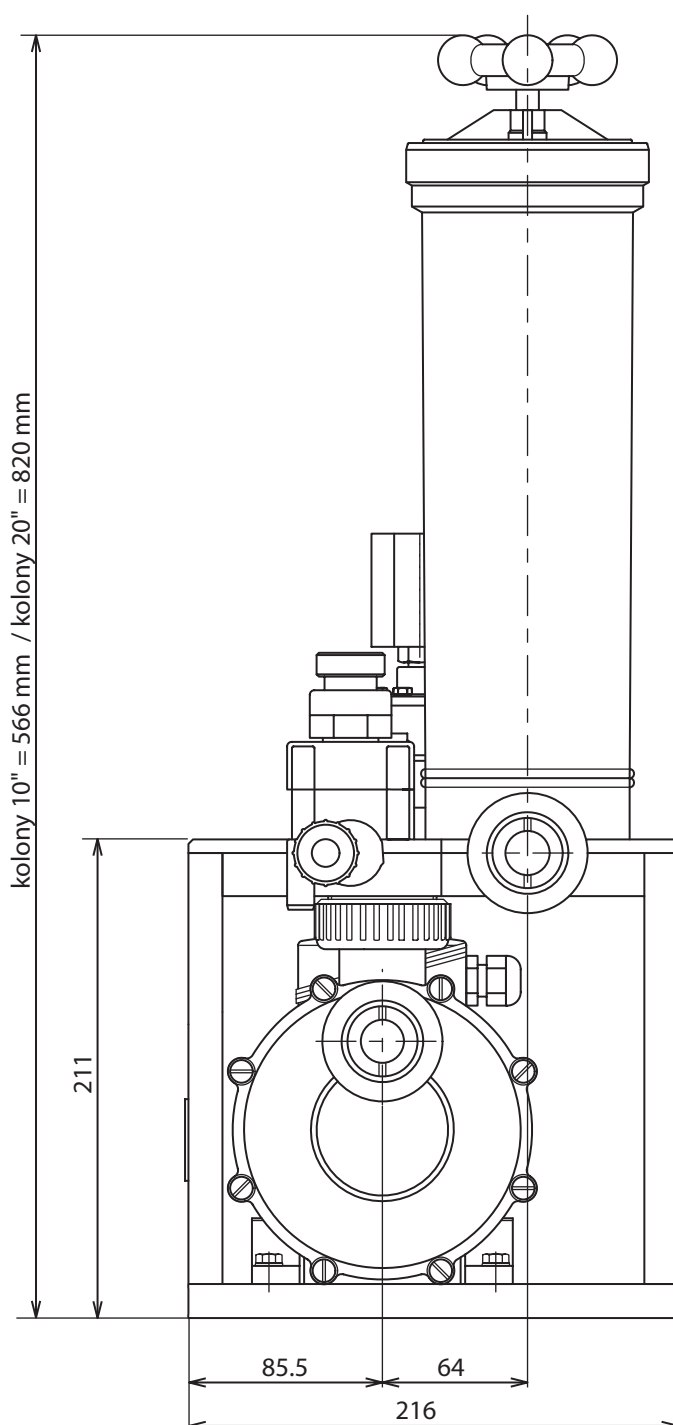


Rozměrový náčrt MC15 - 2 kolony



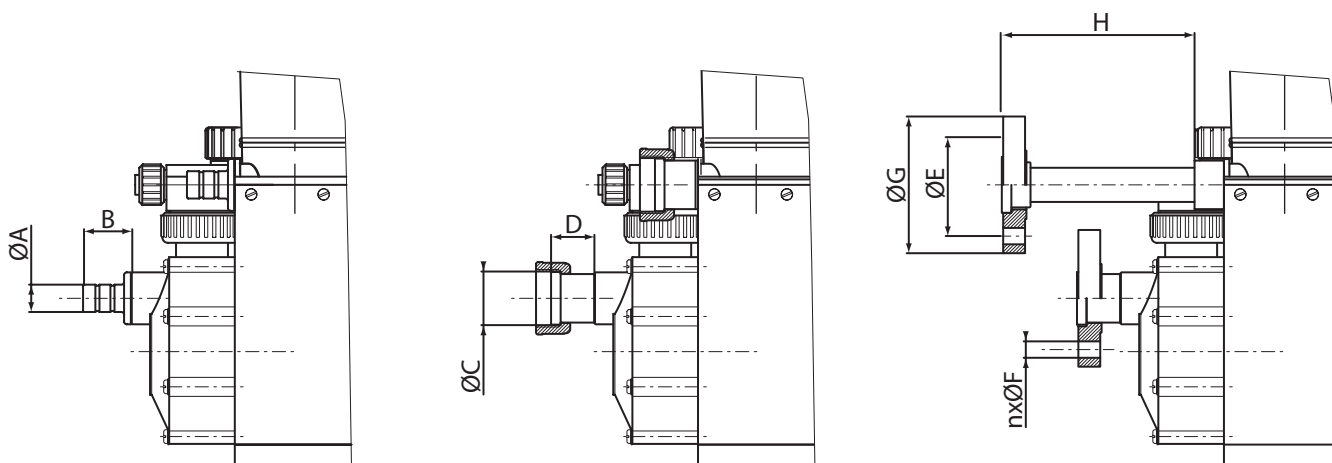


Rozměrový náčrt MC15 - 2 kolony





Možnosti připojení MC15



Typ čerpadla		Hadicové nátrubky ØA - B	Převlečné matice ØC (DN) - D	Příruba ØG - ØE - nxØF - H
M35	Vstup	20 - 35	G1"1/4 - DN15 - 30	100 - 75 - 4x12 - 31.5
	Výstup	20 - 35	G1"1/4 - DN15 - 30	100 - 75 - 4x12 - 140
M50	Vstup	25 - 35	G1"1/2 - DN20 - 30	100 - 75 - 4x12 - 31.5
	Výstu	25 - 35	G1"1/2 - DN20 - 30	100 - 75 - 4x12 - 140