

# Katalog dávkovacích čerpadel se solenoidovým pohonem

8/2016

## eOne solenoidové dávkovací čerpadlo



### Technické funkce

- Průtok: od 1 do 30 l/h
- Maximální tlak: do 20 bar
- Napájení: 100 – 250 V, (50/60 Hz)
- Maximální frekvence zdvihu: 300 impulzů/min
- Materiál hlavy čerpadla: PVDF s dvojitými keramickými ventily
- Materiál membrány: PTFE
- Materiál vnějšího pláště: PP
- Montážní sada: Sací koš, vstřikovací ventilek, 2m hadiček

eOne dávkovací čerpadla jsou nejnovější verze v dávkování chemikálií.

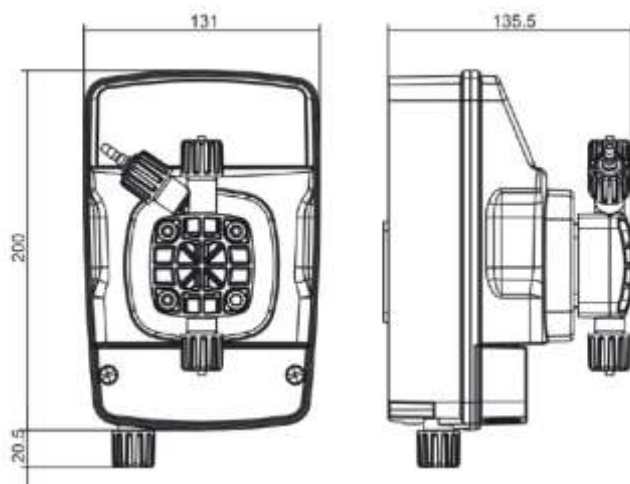
Čerpadla typu eOne jsou ruční čerpadla s přesným dávkováním, čerpadla typu eOne MF a PLUS, obsahují řízené dávkování pro pH/Rx/Cl.

eOne čerpadla se můžou napájet napětím mezi 100 – 250 V (50/60 Hz) při zachování stejného výkonu dávkování. Standartní provedení čerpadla obsahuje PVDF hlavu čerpadla s dvojitým keramickým ventilem s těsněním TFE/P, které odolává široké řadě chemikálií. Každé čerpadlo je dodávané s montážní sadou.

x - standardně o-volitelný

eOne	BASIC	MA	MF	PLUS
Analogový manuální režim	X	X	-	-
Digitální manuální režim	-		X	X
Hladinoměr	X	X	X	X
Snímač průtoku		-	X	X
Nastavitelný 0/4-20 mA vstup	-	-	X	X
Příprava na kontakt	1:1	1:1	X	X
Vstup pH	-	-	-	X
Vstup RX	-	-	-	X
Vstup CL	-	-	-	X
Vstup CD	-	-	-	X
Vstup PT100	-		-	X
Relé na výstupu	-	-	X	X
Výstup mA	-	-	-	X
Bezdotykový spínač	-		-	X

## Technická data čerpadel eOne

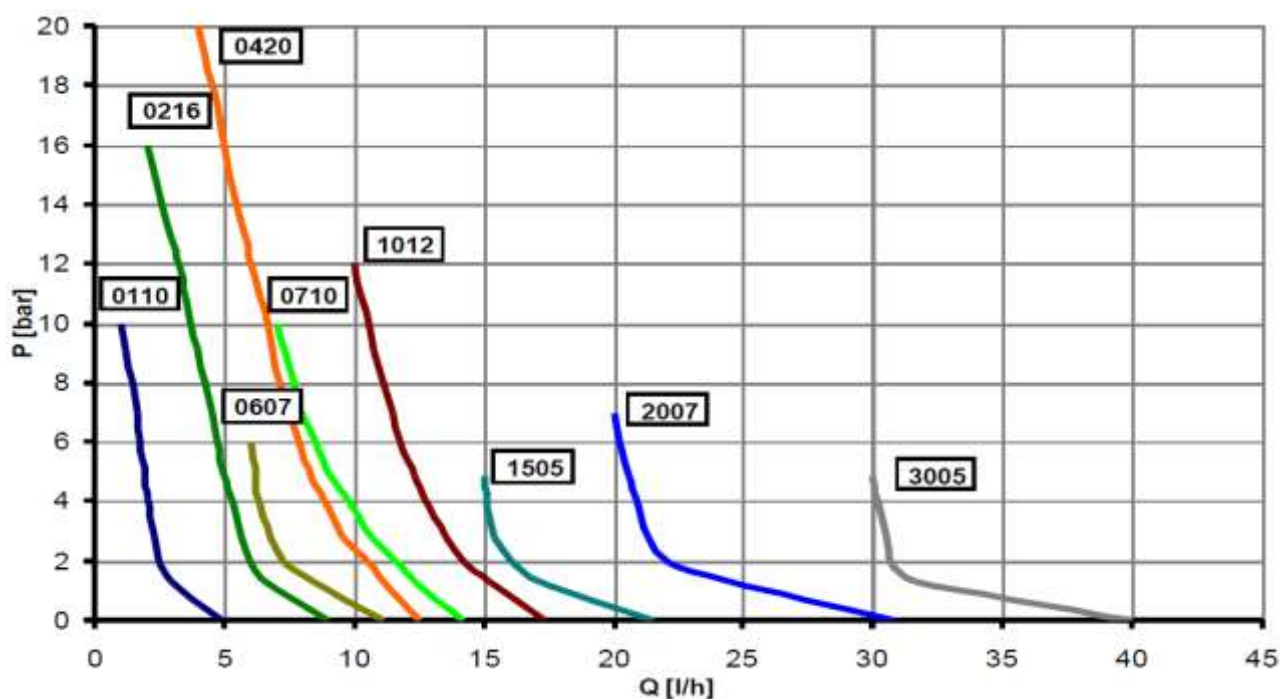


[www.watek.cz](http://www.watek.cz)

WATEK s.r.o., Jiřího Wolkerova 852, 584 01 Ledč n/S – Tel: 569 720 534 - E-mail: info@watek.cz

\* níže uvedené údaje platí pro dávkování vody o teplotě 20°C

Model	Průtok l/h (gal/h)	Tlak bar (psi)	objem na 1 vstřík (ml)	maximální frekvence (impuls/min)	Připojení (mm)	Napětí	spotřeba energie Min/Max (W)
<b>0110</b>	1.0 (0.264)	10 (145)	0.09	180	4/6	100 - 250 Vac 50 - 60 Hz	5/23
	1.8 (0.475)	6 (87)	0.16				
	2.5 (0.660)	2 (29)	0.23				
<b>0216</b>	2.0 (0.528)	16 (232)	0.11	300	4/6	100 - 250 Vac 50 - 60 Hz	7/26
	3.8 (1.008)	10 (145)	0.21				
	5.1 (1.354)	6 (73)	0.29				
<b>0607</b>	6.0 (1.584)	7 (102)	0.33	300	4/6	100 - 250 Vac 50 - 60 Hz	5/23
	6.3 (1.674)	4 (58)	0.35				
	7.3 (1.930)	2 (29)	0.41				
<b>0420</b>	4.0 (1.056)	20 (290)	0.22	300	4/6	100 - 250 Vac 50 - 60 Hz	10/32
	6.0 (1.584)	12 (174)	0.33				
	7.3 (1.930)	8 (116)	0.40				
<b>0710</b>	7.0 (1.859)	10 (145)	0.39	300	4/6	100 - 250 Vac 50 - 60 Hz	7/26
	8.5 (2.244)	6 (87)	0.47				
	11.7 (3.081)	2 (29)	0.65				
<b>1012</b>	10.0 (2.640)	12 (174)	0.56	300	4/6	100 - 250 Vac 50 - 60 Hz	10/32
	11.8 (3.113)	6 (87)	0.66				
	14.3 (3.765)	2 (29)	0.79				
<b>1505</b>	15.0 (3.960)	5 (73)	0.83	300	4/6	100 - 250 Vac 50 - 60 Hz	7/26
	15.4 (4.068)	3 (44)	0.86				
	17.2 (4.541)	1 (15)	0.96				
<b>2007</b>	20.0 (5.280)	7 (102)	1.11	300	6/8	100 - 250 Vac 50 - 60 Hz	10/35
	21.3 (5.623)	3 (44)	1.18				
	28.2 (7.445)	0.5 (7)	1.57				
<b>3005</b>	30.0 (7.910)	5 (72)	1.66	300	6/8	100 - 250 Vac 50 - 60 Hz	10/35
	30.8 (8.118)	2 (44)	1.71				
	36.5 (9.636)	0.5 (7)	2.03				



[www.watek.cz](http://www.watek.cz)

WATEK s.r.o., Jiřího Wolkerova 852, 584 01 Ledec n/S – Tel: 569 720 534 - E-mail: info@watek.cz

## PKX solenoidové dávkovací čerpadlo

### Technické funkce

- Průtok: od 1 do 10 l/h
- Maximální tlak: do 6 bar
- Napájení: 220/240 V, (50/60 Hz)
- Maximální frekvence zdvihu: 120 impulzů/min
- Materiál hlavy čerpadla: PP (na přání PVC, Nerezová ocel 316, PTFE)
- Materiál membrány: PTFE
- Materiál vnějšího pláště: PP
- Montážní sada Sací koš, vstřikovací ventilek, 2m hadiček



Tato řada solenoidových čerpadel PKX se vyznačuje jednoduchým použitím, vysokou spolehlivostí, kvalitou a kompaktní konstrukcí čerpadla.

Čerpadla PKX jsou všestranné a ideální pro čerpání chemikálií v mnoha případech jako jsou bazény, myčky automobilů, úpravny vody apod.

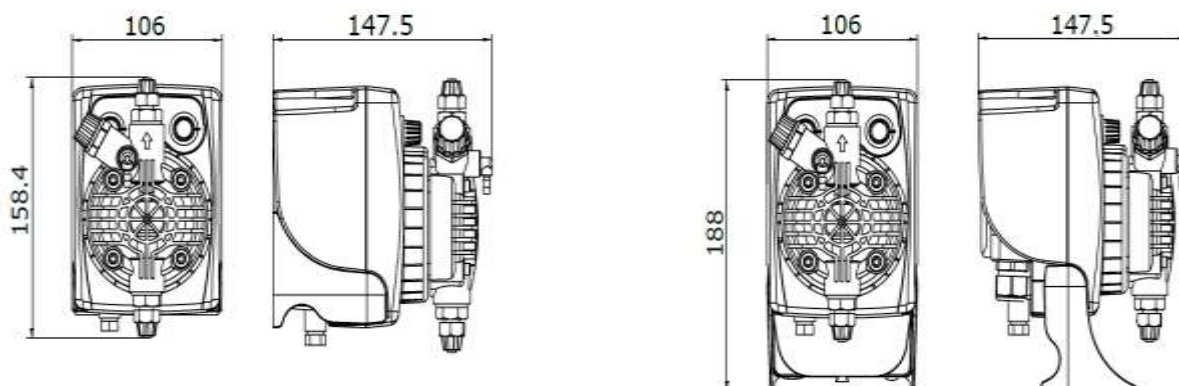
Hlavní charakteristiky PKX čerpadel jsou krytí IP65, materiál skeletu PP, možnost montáže na stěnu i podložku.

Manuální odvzdušnění čerpadla, plovákový hladinoměr, malá velikost. Každé čerpadlo je dodávané s montážní sadou.

x - standardně o - volitelný

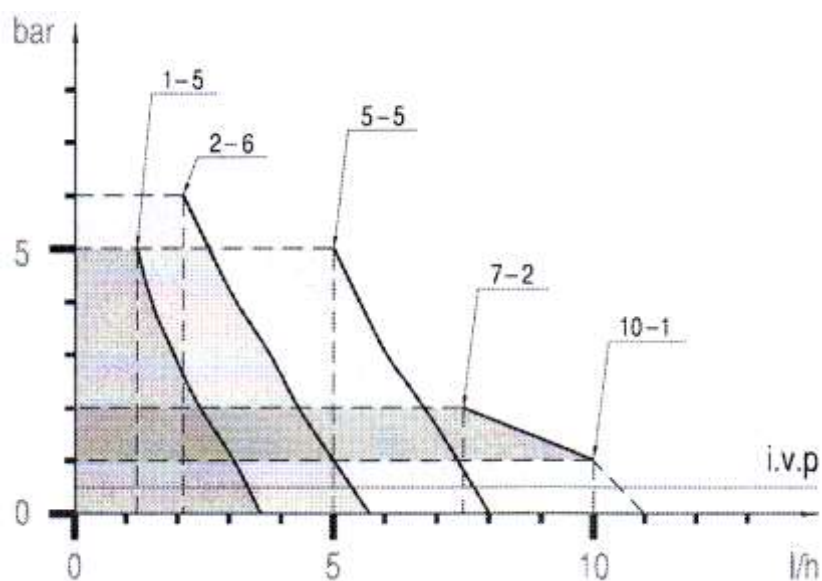
PKX	MA/A	FT/A
Analogový manuální režim	x	-
Digitální manuální režim	-	-
Hladinoměr	o	-
Snímač průtoku	-	-
Nastavitelný 0/4-20 mA vstup	-	-
Příprava na kontakt	-	x
Vstup pH	-	-
Vstup RX	-	-
Vstup CL	-	-
Vstup CD	-	-
Vstup PT100	-	-
Relé na výstupu	-	-
Výstup mA	-	-
Bezdotykový spínač	-	-

## Technická data čerpadel PKX



\* níže uvedené údaje jsou pravdivé pro dávkování vody o teplotě 20°C

Model	Průtok l/h (gal/h)	Tlak Bar (psi)	Objem na 1 Vstřik (ml)	Max. Frekvence (impuls/min)	Napětí (V/Hz)	Spotřeba energie (W)	Váha (kg)
0105	1(0,26)	5(72)	0,14	120	220/240V 50/60Hz	32	1,9
0206	2(0,53)	6(87)	0,28				
0303	3(0,78)	3(43)	0,48				
0505	5(1,32)	5(72)	0,69				
0507	5(1,32)	7(101)	0,75				
0702	7(1,84) 10(2,64)	2(29) 1(14)	0,97 1,39				



[www.watek.cz](http://www.watek.cz)

WATEK s.r.o., Jiřího Wolкера 852, 584 01 Ledč n/S – Tel: 569 720 534 - E-mail: info@watek.cz

## BT solenoidové dávkovací čerpadlo



### Technické funkce

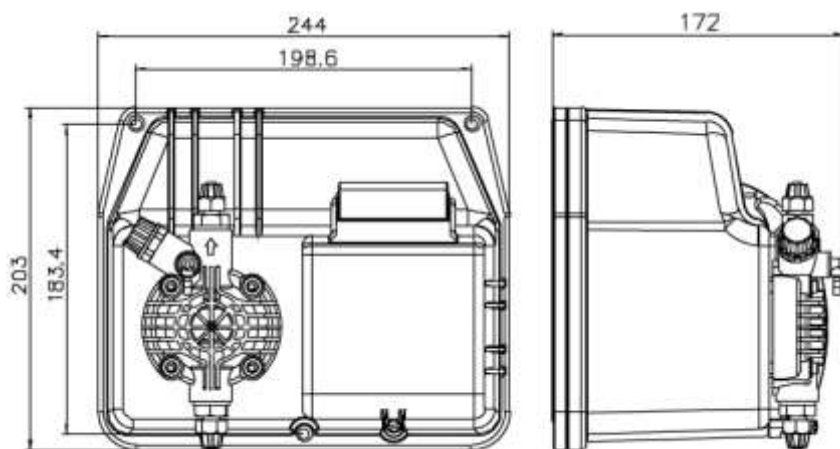
- Průtok: od 5 do 80 l/h
- Maximální tlak: do 20 bar
- Napájení: 230 V, 50-60 Hz
- Maximální frekvence zdvihu: 160 impulzů/min
- Materiál hlavy čerpadla: PP (na přání PVC, 316 nerezová ocel, PTFE)
- Materiál membrány: PTFE
- Materiál vnějšího pláště: Hliníkový s dvěma vrstvami epoxidového Nátěru
- Montážní sada: Sací koš, vstřikovací ventilek, 2m hadiček

Tato řada solenoidových čerpadel BT jsou určena do náročného provozního prostředí. Jsou určena výhradně pro zavěšení na stěnu. Kryt čerpadla je tvořen hliníkovým skeletem s dvěma vrstvami epoxidového nátěru (modrý). Panel čerpadla je chráněn plexisklovým víkem s těsnící manžetou. Krytí IP65, standardně napájené 230V, 50/60 Hz, možné napájení je také 110 V, 50/60 Hz

x - standardně o - volitelný

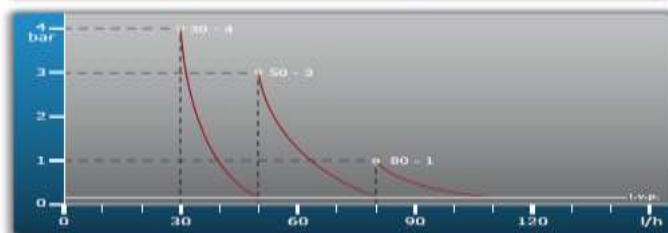
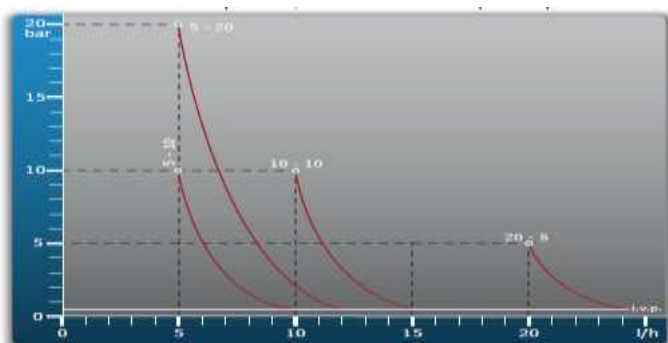
BT	MA/AD	MA/M	MF/M	pH-Rx-Cl/M	VFT
Analogový manuální režim	x	-	-	-	-
Digitální manuální režim	-	x	x	x	x
Hladinoměr	x	x	x	x	x
Snímač průtoku	-	x	x	-	-
Nastavitelný 0/4-20 mA vstup	-	-	x	-	-
Příprava na kontakt	-	-	x	-	x
Vstup pH	-	-	-	x	-
Vstup RX	-	-	-	x	-
Vstup CL	-	-	-	x	-
Vstup CD	-	-	-	-	-
Vstup PT100	-	-	-	x	-
Relé na výstupu	-	-	x	x	-
Výstup mA	-	-	-	x	-
Bezdotykový spínač	-	-	-	x	-

## Technická data čerpadel BT



\* níže uvedené údaje jsou pravdivé pro dávkování vody o teplotě 20°C

Model	Průtok l/h (gal/h)	Tlak Bar (psi)	Objem na 1 Vstřik (ml)	Max. Frekvence (impuls/min)	Napětí (V/Hz)	Spotřeba energie (W)	Váha (kg)
0510	5(1,32)	10(145)	0,52	160	230V 50/60 Hz	60	4,2
0520	5(1,32)	20(290)	0,52			110	5,2
1010	10(2,64)	10(145)	1,04			90	5,4
2005	20(5,28)	5(72)	2,08			110	5,7
3004	30(7,92)	4(58)	2,08			124	5,7
5003	50(13,20)	3(43)	4,60			124	5,7
8001	80(21,12)	1(14)	7,40			124	5,7



[www.watek.cz](http://www.watek.cz)

WATEK s.r.o., Jiřího Wolkera 852, 584 01 Ledč n/S – Tel: 569 720 534 - E-mail: info@watek.cz



## DLX a DLXB solenoidové dávkovací čerpadlo



### Technické funkce

- Průtok: od 1 do 20 l/h
- Maximální tlak: do 20 bar
- Napájení: 230 V, 50-60 Hz
- Maximální frekvence zdvihu: 120 impulzů/min
- Materiál hlavy čerpadla: PP (na přání PVDF, nerezová ocel 316, PTFE)
- Materiál membrány: PTFE
- Materiál vnějšího pláště: PP
- Montážní sada: Sací koš, vstřikovací ventilek, 2m hadiček

Výkonnější řada čerpadel se vyznačuje vyšším komfortem obsluhy spojeným ve většině případů s digitálním ovládáním a mikroprocesorovým řízením. Čerpadla jsou podle typu vybavena nejrůznějšími funkcemi od nastavení frekvence až po dávkování v závislosti na měření různých veličin (pH, Rx, vodivosti, volného chloru apod.) Tato čerpadla díky rozmanitosti jednotlivých typů a příznivé ceně nacházejí široké uplatnění ve všech oblastech průmyslu. Krytí IP65, standardně napájené 230V, 50/60 Hz.

DLX – montáž na stěnu

DLX-B – montáž na podložku

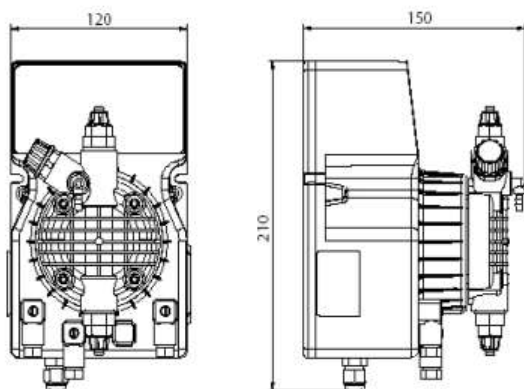
x - standardně o - volitelné

<b>DLX a DLXB</b>	<b>MA/AD</b>	<b>MA/AB</b>	<b>MF/M</b>	<b>Ph-Rx-Cl/M</b>	<b>Ph-Rx/MBB</b>	<b>CD/M</b>	<b>VFT/MBB</b>	<b>CC/M</b>
Analogový manuální režim	X	-	-	-	-	-	-	-
Digitální manuální režim	-	X	X	X	X	X	X	X
Hladinoměr	O	X	X	X	X	X	X	X
Snímač průtoku	-	X	-	-	-	-	-	-
Nastavitelný 0/4-20 mA vstup	-	X	-	-	-	-	-	X
Příprava na kontakt	-	X	-	-	-	-	X	-
Vstup pH	-	-	-	X	X	-	-	-
Vstup RX	-	-	-	X	X	-	-	-
Vstup CL	-	-	-	X	-	-	-	-
Vstup CD	-	-	-	-	-	X	-	-
Vstup PT100	-	-	-	X	-	-	-	-
Relé na výstupu	-	-	X	X	-	-	X	-
Výstup mA	-	-	-	X	-	X	-	-
Bezdotykový spínač	-	-	-	X	-	-	-	-

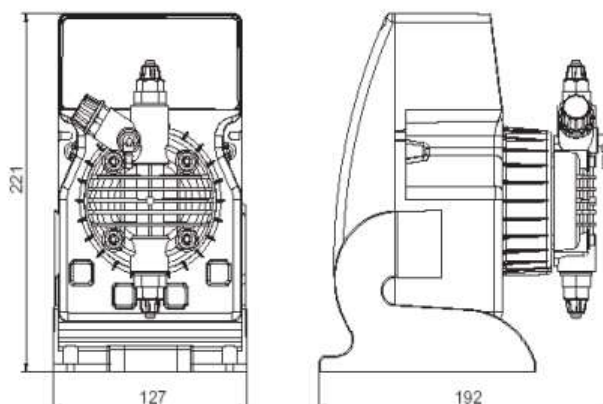
## Technická data čerpadel DLX, DLXB

### HLAVNÍ ROZMĚRY

DLX – připevnění na stěnu



DLXB – připevnění na podložku

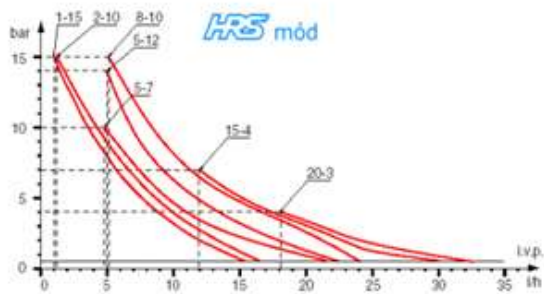
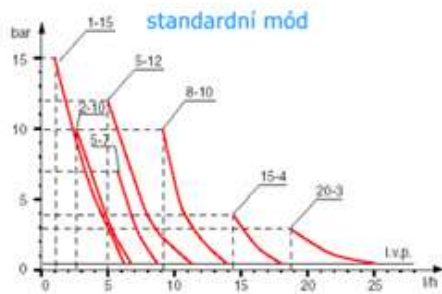


[www.watek.cz](http://www.watek.cz)

WATEK s.r.o., Jiřího Wolкера 852, 584 01 Ledec n/S – Tel: 569 720 534 - E-mail: info@watek.cz

Typ	Max. průtok	Max. tlak	Max. počet impulsů	objem na 1 vstřík	Zdvih	Sací výška	Elektrické napětí standardně	Příkon	El. Proud	Čistá hmotnost
	l/hod	bar	imp/min	ml	mm	m	V-Hz	W	A	kg
1-15	1	15	120 (*)	0,14	0,8	2,0	220/240V, 50-60Hz	37	0,16	2,3
2-10	2	10	120 (*)	0,28	0,8	2,0	220/240V, 50-60Hz	37	0,16	2,3
5-7	5	7	120 (*)	0,69	1,0	2,0	220/240V, 50-60Hz	37	0,16	2,3
5-12	5	12	120 (*)	0,69	1,0	2,0	220/240V, 50-60Hz	58	0,25	2,9
8-10	8	10	120 (*)	1,11	1,4	2,0	220/240V, 50-60Hz	58	0,25	2,9
15-4	15	4	120 (*)	2,08	2,2	2,0	220/240V, 50-60Hz	58	0,25	2,9
20-3	20	3	120 (*)	2,60	2,2	2,0	220/240V, 50-60Hz	58	0,25	2,9

(\*) – Max. 240imp/min v HRS módu



HRS\*-mód umožňuje nastavit množství v l/hod a jeho kalibraci vzhledem k vlastnostem systému (tlak, viskozita atd.)