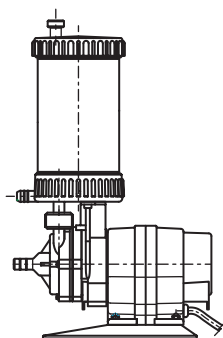




Popis řady filtračních aparátů MC



Filtrační aparát MC4-MC10

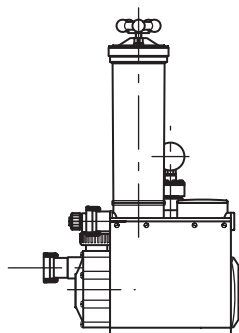
Technické parametry

- Typ čerpadla M7
- Max. výkon od 0.35 m³/h do 0.375 m³/h
- Filtrační element 1 filtrační vložka 4" pro MC4
1 filtrační vložka 10" pro MC10

ROZMĚRY



KŘÍVKY

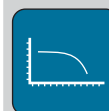


Filtrační aparát MC15

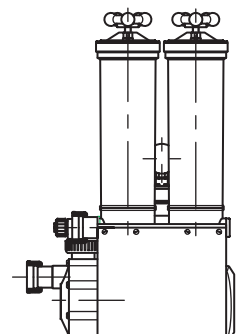
Technické parametry

- Typ čerpadla M15-M35
- Max. výkon 1.5 m³/h
- Filtrační element 1 filtrační vložka 10"

ROZMĚRY



KŘÍVKY

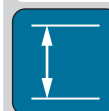


Filtrační aparát MC15

Technické parametry

- Typ čerpadla M35-M50
- Max. výkon od 1.3 m³/h do 4 m³/h
- Filtrační element 2 filtrační vložky 10"
nebo
2 filtrační vložky 20"

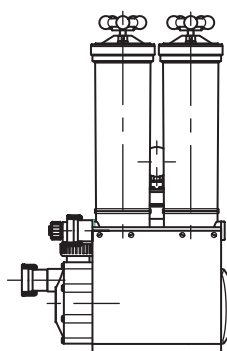
ROZMĚRY



KŘÍVKY



Popis řady filtračních aparátů MC

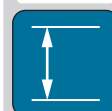


Filtrační aparát MC15 - sériový

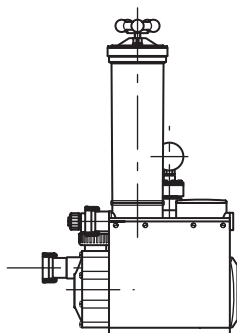
Technické parametry

- Typ čerpadla *M35-M50*
- Max. výkon *od 1.3 m³/h do 2.5 m³/h*
- Filtrační elementy *2 x 10" nebo 20" vložka*
- Max. teplota média *Těleso PP - 80 °C*
- Těsnění *EPDM - FPM*

ROZMĚRY



KŘIVKY

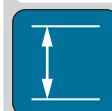


Filtrační aparát MC15

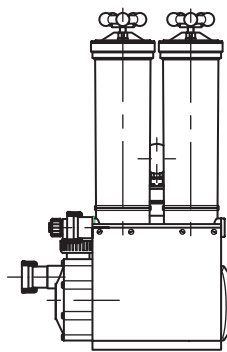
Technické parametry

- Typ čerpadla *M35*
- Max. výkon *2.5 m³/h*
- Filtrační elementy *1 x 10" vložka*
- Max. teplota média *Těleso PVDF 110 °C*
- Těsnění *FPM*

ROZMĚRY



KŘIVKY

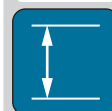


Filtrační aparát MC15 - paralelní

Technické parametry

- Typ čerpadla *M35-M50*
- Max. výkon *od 2.5 m³/h do 4 m³/h*
- Filtrační element *2 x 10" vložka*
- Max. teplota média *Těleso PVDF 110 °C*
- Těsnění *FPM*

ROZMĚRY



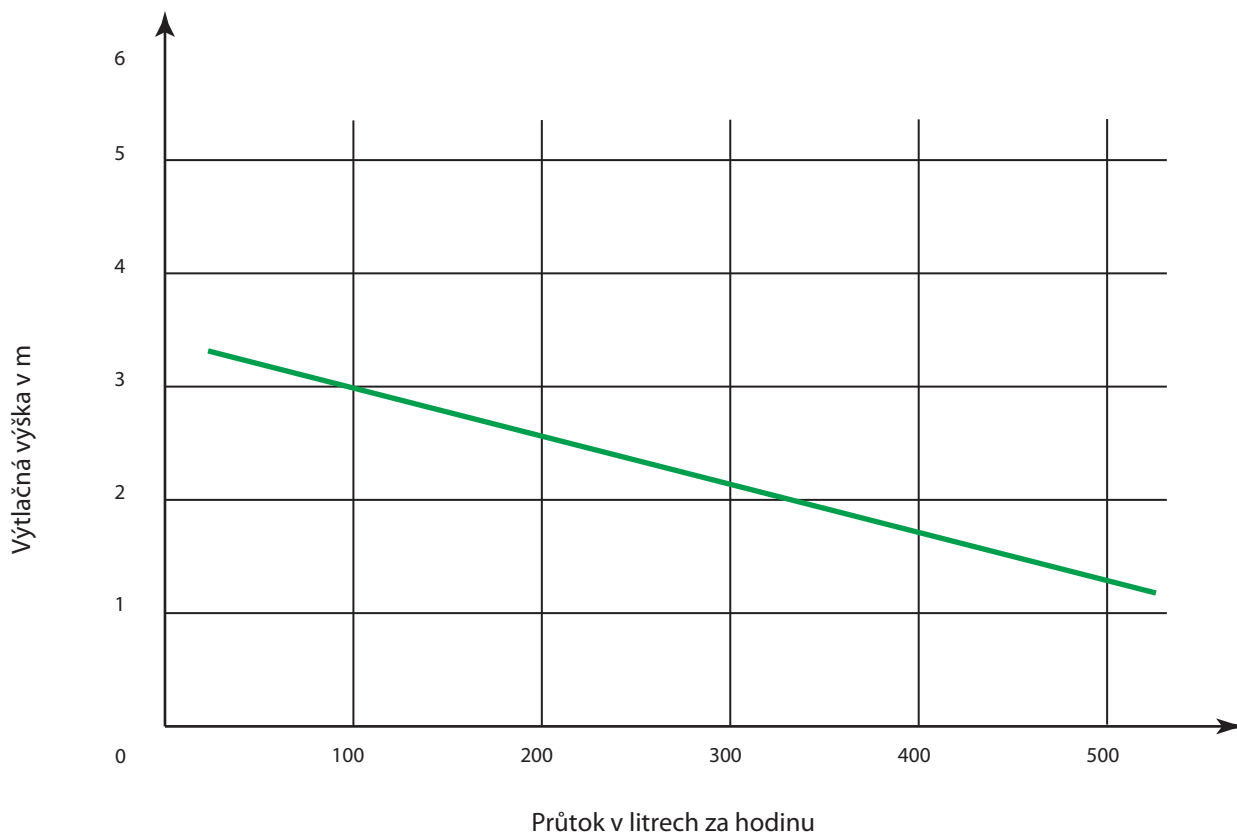
KŘIVKY



Křivka

Filtrační aparát MC4 - MC10

- Výtlačná výška v metrech
- Výkon v l/h

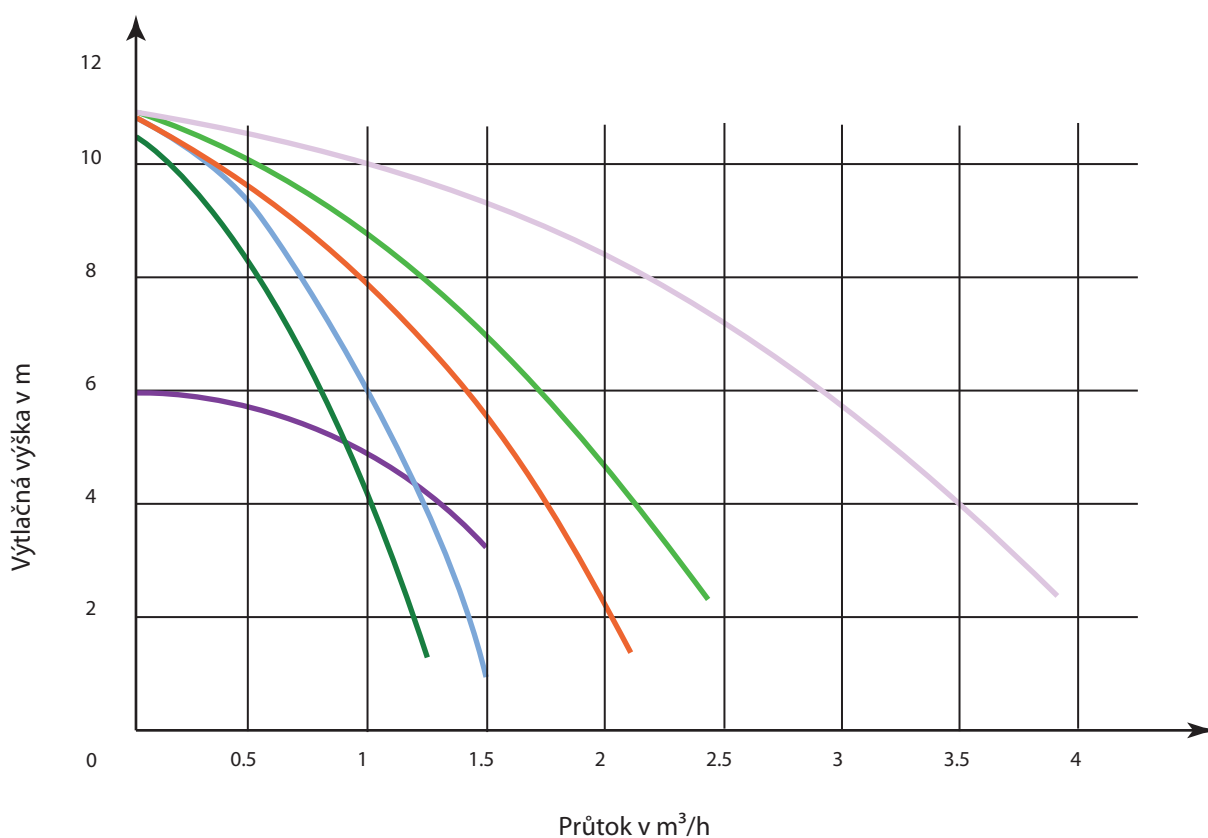




Křivky

Filtrační aparát MC 15

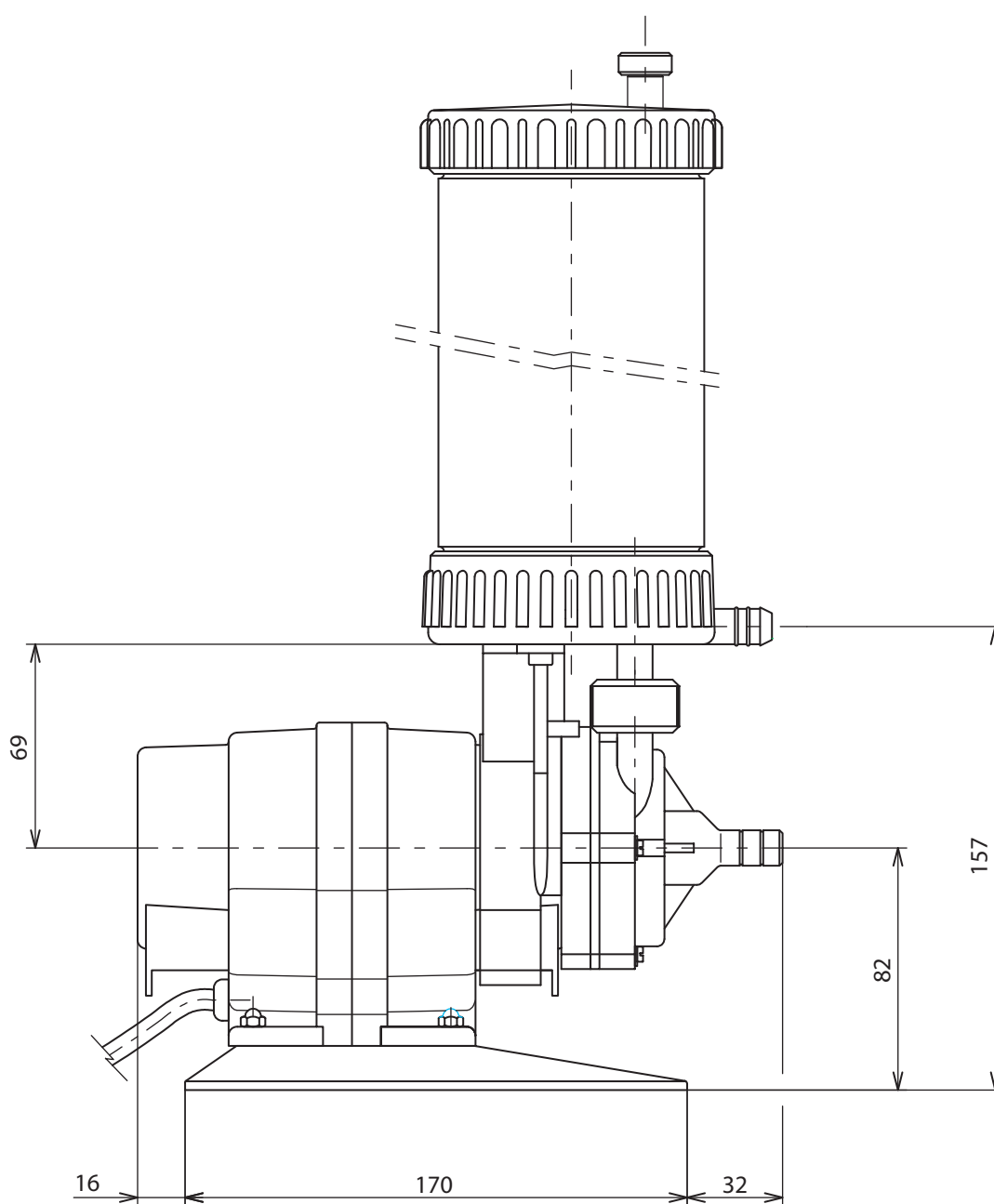
- Výtlačná výška v metrech
- Výkon v m³/h



- | | |
|--|--|
| MC15 s 1 filtrační vložkou 10" - čerpadlo M15 | MC15 s 2 filtračními vložkami 10" paralelně - čerpadlo M35 |
| MC15 s 1 filtrační vložkou 10" - čerpadlo M35 | MC15 s 2 filtračními vložkami 20" série - čerpadlo M50 |
| MC15 s 2 filtračními vložkami 10" série - čerpadlo M35 | MC15 s 2 filtračními vložkami 20" paralelně - čerpadlo M50 |

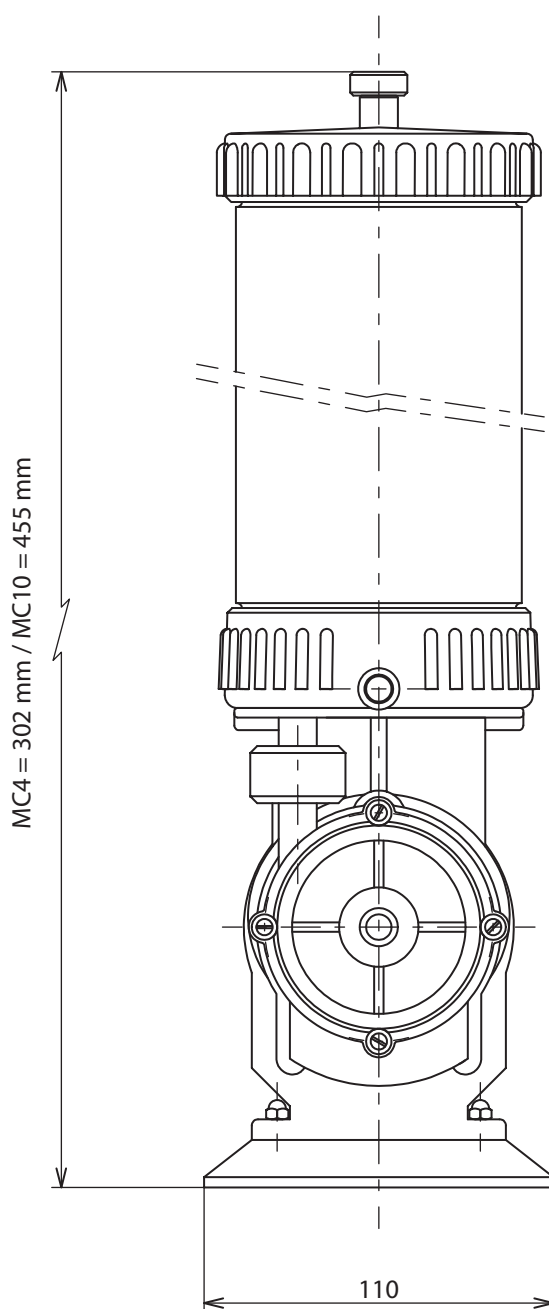


Rozměrový náčrt MC4 - MC10



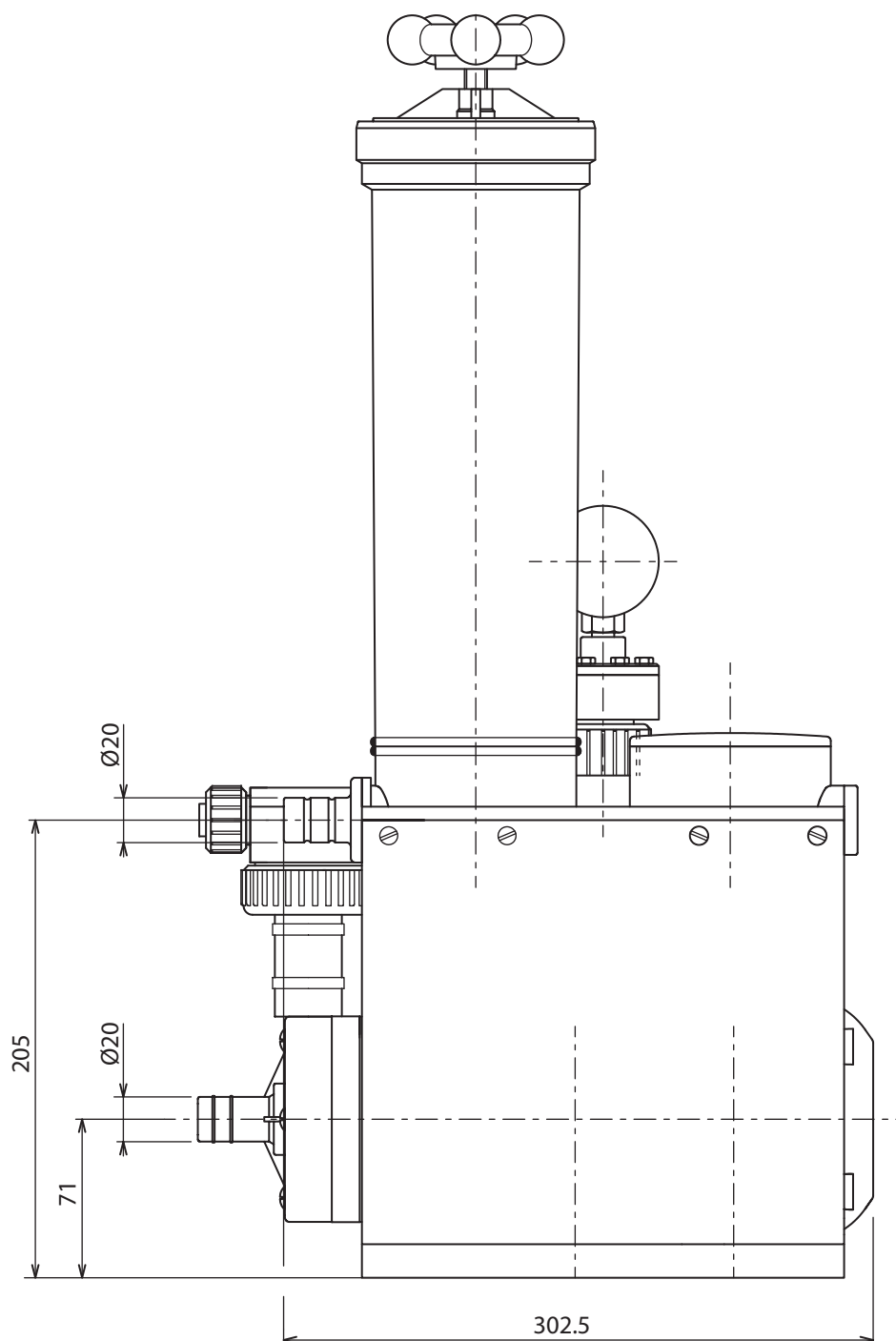


Rozměrový náčrt MC4 - MC10





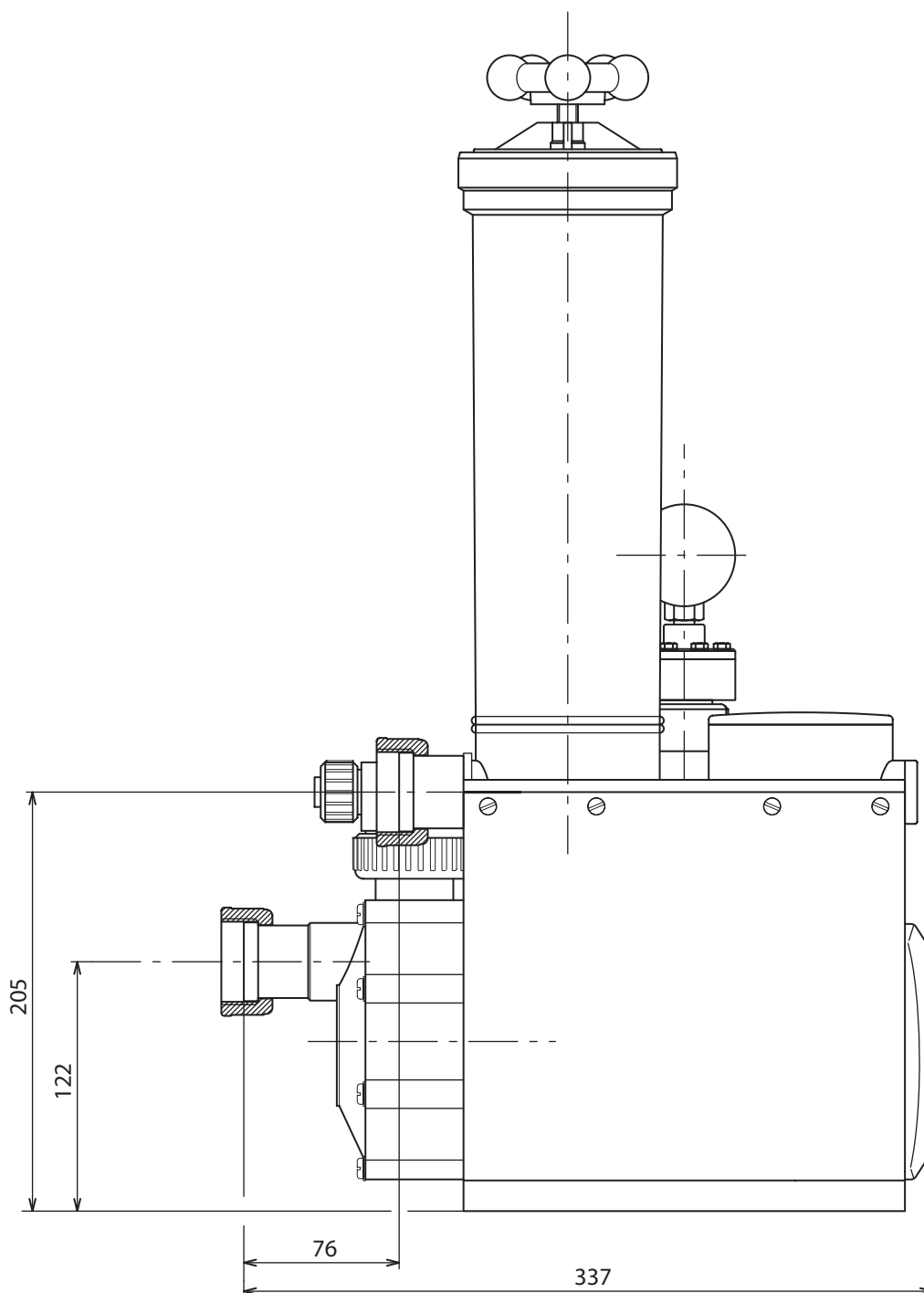
Rozměrový náčrt MC15 s kolonou 10" a čerpadlem M15



www.watek.cz

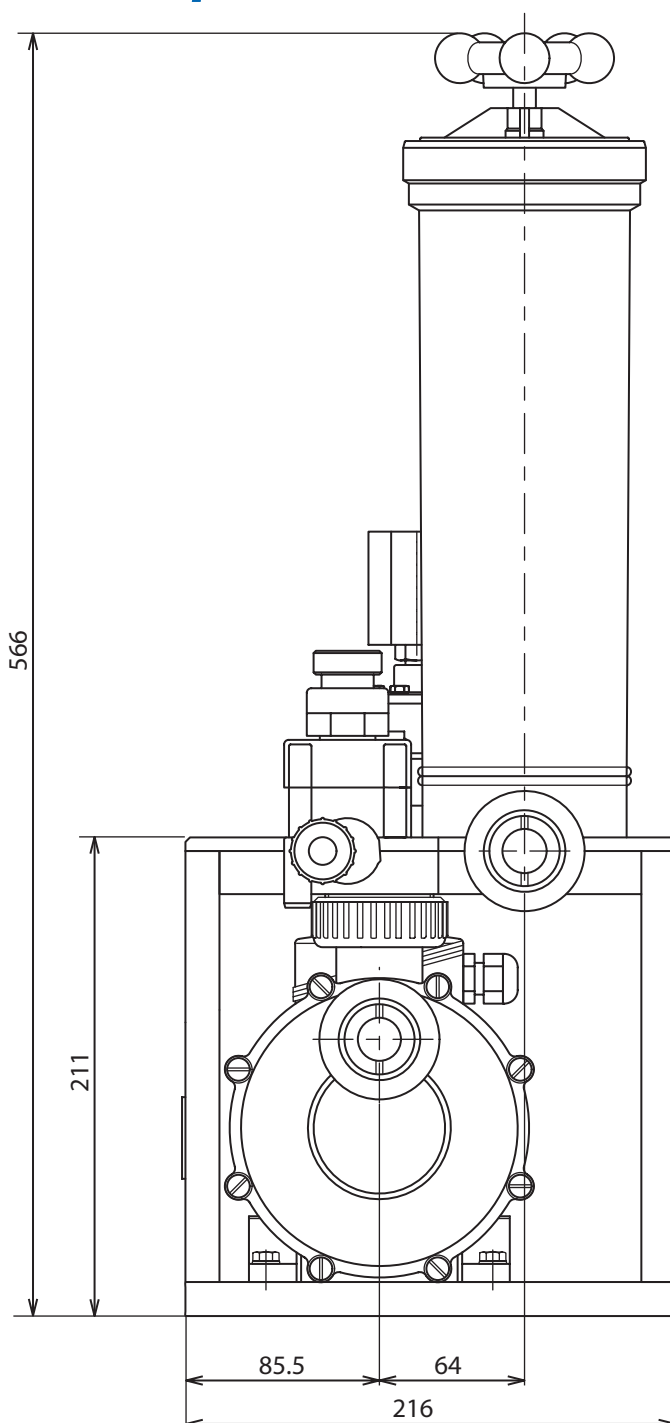


Rozměrový náčrt MC15 s kolonou 10" a čerpadlem M35



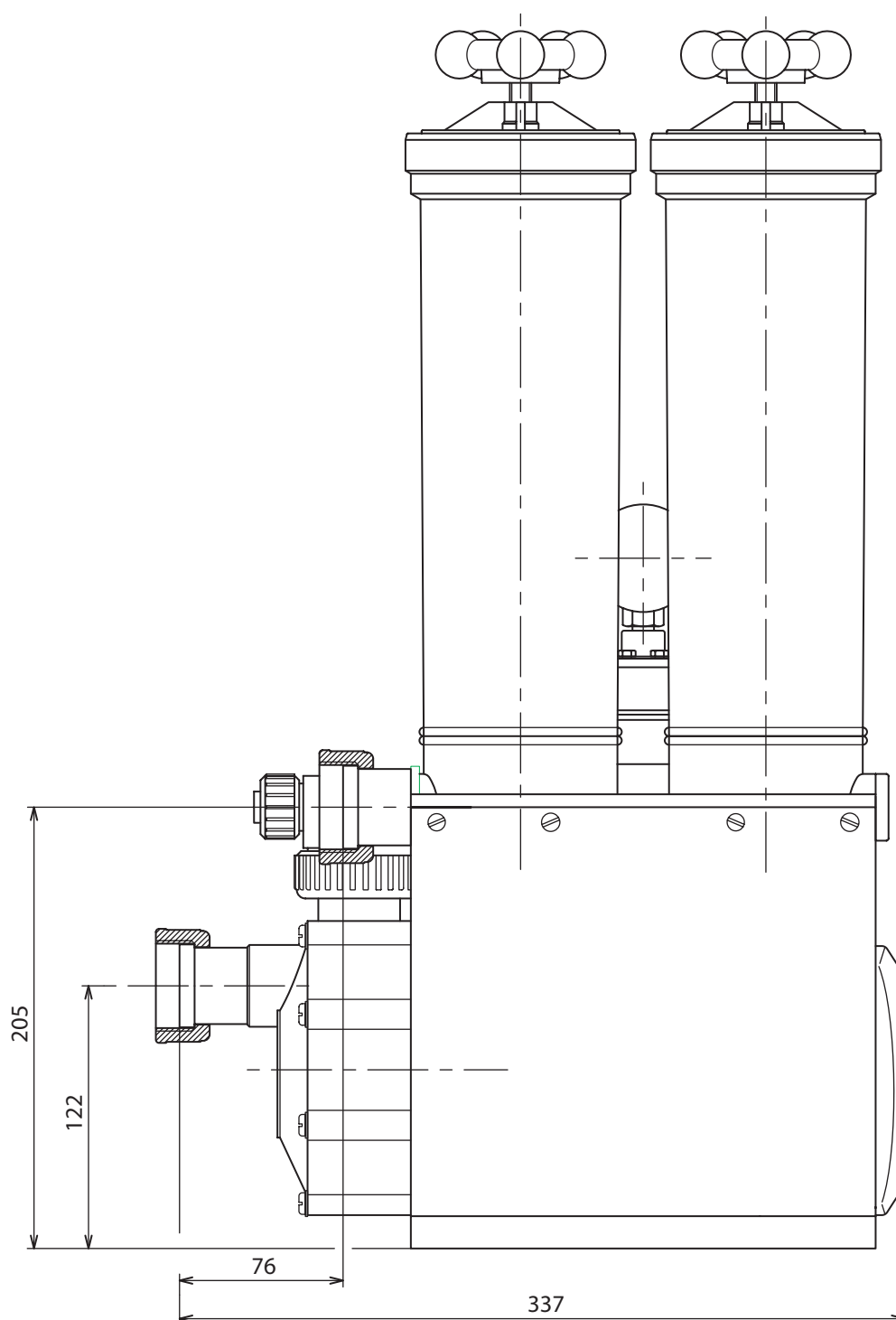


Rozměrový náčrt MC15 s kolonou 10" a čerpadlem M35



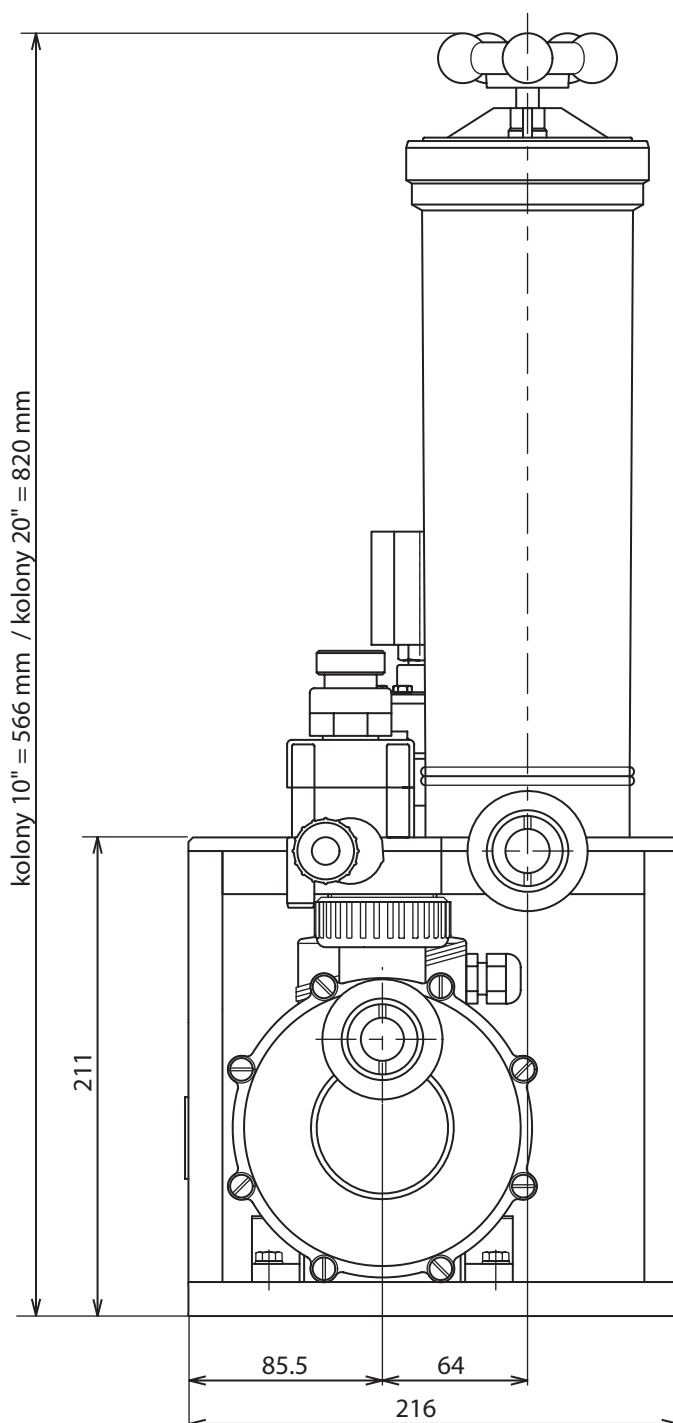


Rozměrový náčrt MC15 - 2 kolony



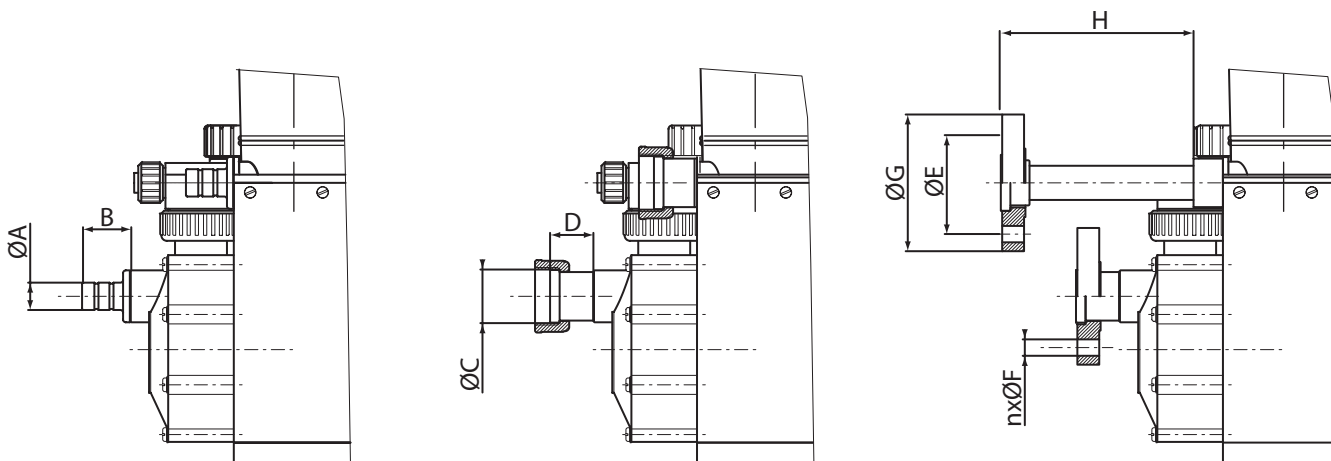


Rozměrový náčrt MC15 - 2 kolony





Možnosti připojení MC15



| Typ čerpadla | | Hadicové nátrubky ØA - B | Převlečné matice ØC (DN) - D | Příruba ØG - ØE - nxØF - H |
|--------------|--------|-----------------------------|---------------------------------|-------------------------------|
| M35 | Vstup | 20 - 35 | G1"1/4 - DN15 - 30 | 100 - 75 - 4x12 - 31.5 |
| | Výstup | 20 - 35 | G1"1/4 - DN15 - 30 | 100 - 75 - 4x12 - 140 |
| M50 | Vstup | 25 - 35 | G1"1/2 - DN20 - 30 | 100 - 75 - 4x12 - 31.5 |
| | Výstu | 25 - 35 | G1"1/2 - DN20 - 30 | 100 - 75 - 4x12 - 140 |